

**STAVOPROJEKT s.r.o.**  
**Jarková 31**  
**080 01 PREŠOV**

Vypracoval: Ing.Kmec

Zodpovedný projektant: Ing. Kmec

Vedúci projektant: Ing. Kmec

---

Stavba: **BARDEJOV-VÝSTAVBA MULTIFUNKČNÉHO IHRISKA** Zák. číslo: 19017

Časť: B-Súhrnná technická správa Stupeň: DSP

Objekt: Diel:

Obsah: Súhrnná technická správa Príl.č. B

## SÚHRNNÁ TECHNICKÁ SPRÁVA.

### 1.Charakteristika územia stavby

-Stavenisko tvorí rovinný terén. Stavenisko sa nachádza pri potoku Šibská voda v miestnej časti Bardejovská Zábava na pozemku s parc. číslom 4276/32 Vedľa je situované jestvujúce detské ihrisko. Prípadný výskyt podzemných sietí je nutné preveriť.

-Bolo použité zameranie v mierke M=1:500.

-Stavenisko je voľné pre výstavbu.

### 2.Odpadové látky

Počas výstavby budú vznikať odpady zo stavebnej činnosti, ktoré budú likvidované v súlade s platnou legislatívou. Výkopová zemina bude maximálne využitá pri spätnej úprave terénu, v prípade prebytku na skládku, ktorú určí investor.

Všetky odpady, vznikajúce počas realizácie stavby, budú likvidované v zmysle platnej legislatívy.(Zákon o odpadoch č. 79/2015 Z.z., a Vyhláška č. 365/2015 Z.z., ktorou sa ustanovuje katalóg odpadov).

Číslo skupiny a podskupiny	Názov skupiny podskupiny a druh odpadu	Kategória odpadu	Množstvá v tonách
15 01 01	Obaly z papiera a lepenky	O	0,12
15 01 02	Obaly z plastov	O	0,085
17 09 04	Zmiešané obaly	O	0,350
17 05 06	Výkopová zemina iná...	O	300 m3
<b>17 04 11</b>	El. káble	O	0,055

Pri nakladaní s odpadmi postupovať v súlade so zákonom č. 79/2015 Z.z., o odpadoch. Odpady budú likvidované na skládke odpadov.

### 3.Urbanistické a stavebnotechnické riešenie stavby

-Urbanistické riešenie je podmienené tvarom resp. rozmerom pozemku, ktorý je určený pre výstavbu multifunkčného ihriska. Multifunkčné ihrisko bude mať kryt z umelej trávy. Bude s rozmermi 33\*18 m a bude slúžiť pre futbal, volejbal a nohejbal.

-Stavba nebude mať negatívny vplyv na životné prostredie. Jej realizáciou sa v podstate životné prostredie ani nezhorší, ani výrazne nezlepší. Stavba bude mať priaznivý dopad na zdravie detí, mládeže i dospelých.

- Zodpovední pracovníci počas realizácie stavby musia dbať na bezpečnosť a ochranu zdravia pracovníkov v zmysle platných predpisov a noriem.

### 4. Zemné práce

Nebudú tu nutné značné odkopy zeminy. Zemina získaná z výkopov sa odvezie na skládku.

### 5. Kanalizácia

Kanalizácia sa nerieši.

### 6. Zásobovanie vodou

Nové vodovodné potrubia sa v rámci tejto stavby nenavrhujú.

### 7. Rozvod elektrickej energie a VO.

Osvetlenie multifunkčného ihriska je riešené v rámci objektu SO 02-Verejné osvetlenie multifunkčného ihriska.

8. Zásobovanie plynom a slaboprúdové rozvody

Projekt nerieši zásobovanie plynom ani slaboprúdové rozvody.

V Prešove, marec 2019

Vypracoval: Ing. Kmec

# ZOZNAM PRÍLOH

Stavba : Bardejov – výstavba multifunkčného ihriska  
Objekt : SO 02 Osvetlenie multifunkčného ihriska  
Diel : VSR – vonkajšie silnoprúdové rozvody  
Stupeň. DSP  
Číslo zákazky: 19017

*Upozornenie : Akékoľvek rozmnožovanie tejto dokumentácie a jej poskytnutie tretej osobe  
podlieha schváleniu Stavoprojektu s.r.o. Prešov*

P.Č. PRÍLOHA FORMÁT A4

---

1.	Technická správa	
2.	Situácia	6
3.	Schéma zapojenia	2
4.	Schéma zapojenia RS	1
5.	Základ stožiarov VO	1
6.	Základy betónových stožiarov	2
7.	Výkaz-výmer	

## ZOZNAM PRÍLOH

Stavba: **BARDEJOV-VÝSTAVBA MULTIFUNKČNÉHO IHRISKA**

Objekt: SO 01 –Multifunkčné ihrisko

Diel: DOP

Číslo zákazky: 19017

*Upozornenie: Akékoľvek rozmnožovanie tejto dokumentácie a jej poskytnutie tretej osobe podlieha schváleniu Stavoprojektu s.r. o. Prešov*

<b>Príl.č.</b>	<b>Prílohy</b>	<b>Počet A4</b>
1	Technická správa	
2	Vzorový priečný rez	2
3	Situácia	3
4	Drenážny systém	3
5	Kotevný plán	2
6	Plocha ihriska-čiary	3
7	Detail oplotenia	2
8	Futbalové bránky	2
9	Polyfunkčné stĺpiky pre volejbal	2
10	Výkaz výmer	

**STAVOPROJEKT s.r.o.**  
**Jarková 31**  
**080 01 PREŠOV**

Vypracoval: Ing. Kmec

Zodpovedný projektant: Ing. Kmec

Vedúci projektant: Ing. Kmec

---

Stavba: **BARDEJOV-VÝSTAVBA MULTIFUNKČNÉHO IHRISKA** Zák.číslo: 19017

Časť: E - stavebná Stupeň: DSP

Objekt: SO 01-multifunkčné ihrisko Diel: DOP

Obsah: Technická správa Príl.č. 1

# TECHNICKÁ SPRÁVA

Pre stavbu: **BARDEJOV-VÝSTAVBA MULTIFUNKČNÉHO IHRISKA**

Objekt: SO 01-multifunkčné ihrisko

Stupeň: Projekt pre stavebné povolenie

## **Popis súčasného stavu :**

Multifunkčné ihrisko bude situované v miestnej časti Bardejovská Zábava pri potoku Šibská voda, kde takýto druh športového vybavenia chýba. Teraz sa tu nachádza trávnatá plocha. Multifunkčné ihrisko bude určené pre futbal, volejbal a nohejbal. Bude rozmerov 33,0 x 18,0 m s umelým trávnatým povrchom a mantinelmi s ochrannými sieťami. Ihrisko bude slúžiť pre verejnosť.

## **Prehľad východiskových podkladov:**

- zameranie skutkového stavu
- obhliadka pozemku, kde má byť ihrisko situované

## **Navrhovaný stav:**

Najprv odstráni vrchná (humusová) vrstva hrúbky 200 mm z dotknutej trávinatej plochy. Potom sa urobí samotný odkop zeminu na požadovanú úroveň stavebnej pláne – t.j. na -0,35 až -0,40 od hornej úrovne ihriska. Ďalej je potrebné realizovať výkopy pre drenáž v osovej vzdialenosti 4,0 m

Samotný výkop rýh pre drenážny systém bude realizovaný postupne od zaústenia do vsakovacej jamy. Pri výkopoch je nutné dbať, aby dno ostalo pevné a dodržať požadovaný min sklon.

Drenážne rúry DN 100 a DN 150 sa uložia do drenážnej rýhy. Hĺbka rýhy bude minimálne 0,4 m od úrovne dna stavebnej pláne a šírka bude 0,4 m. Následne bude rýha zasypaná drveným kamenivom min. frakcie 16-32 mm. Ďalšie výkopy budú realizované pre potreby zhotovenia pätiiek pre kotvenie stĺpikov mantinelového systému a oplotenia. Prebytočná zemina bude vyvezená dodávateľom na skládku. Uvažovaná plocha stavebnej pláne budúceho ihriska bude zarovnaná do sklonu 0,5 % a následne treba plochu prehutniť v zmysle STN 736133.

Základové pätky resp. montážne puzdrá sa urobia podľa výkresu č. 5-kotevný plán. Po zrealizovaní základových konštrukcií budú pokračovať práce na multifunkčnom ihrisku osadením betónového obrubníka 1000 x 250 x 80 mm.

Následne budú realizované nosné vrstvy podložia z drveného kameniva požadovanej hrúbky a frakcie kameniva. Jednotlivé vrstvy je nutné zhutňovať na požadovanú únosnosť podľa požiadavky výrobcu a dodávateľa umelých povrchov.

Podkladové vrstvy multifukčného ihriska v časti terajšej trávinatej plochy (odspodu- od úrovne pláne):

- rastlý terén – zrovnaný a zhutnený do spádu 0,5%
- drvený kameň frakcie 32 – 63 mm      hr. 180 až 230 mm
- drvený kameň frakcie 8-16 mm      hr. 90 mm
- drvený kameň frakcie 0 – 4 mm      hr. 30 mm

Povrchová úprava multifunkčného ihriska bude realizovaná umelou trávou s výškou vlasu 15 mm+ 2 mm hrubá podložka. Farba prevedenia: olivovo zelená. Minimálna hustota vpichov 22 000 /m<sup>2</sup>. Minimálna hmotnosť trávniku bude 2150 g/m<sup>2</sup>. Dtex: min 6600. Výplň bude kremičitým pieskom sušeným v množstve minimálne 18 kg/m<sup>2</sup>.

Multifunkčné ihrisko je ohradené oceľovými stĺpkami s mantinelom výšky 1,0 m a ochrannou sieťou výšky 3,0 m. Celková výška siete od povrchu ihriska bude 4,0 m.

Popis vybavenia ihriska:

Na oplatenie sa použijú stĺpiky oceľové pozinkované z jackl profilov 80\*80\*4 dl. 4,80 m a z jackl profilov 80\*80\*3 dl. 1,5 m. Vzpera ( stuženie) oplatenia bude z profilov jackl 60\*60\*2. Mantinely budú z plastu PE FOAM UV hrúbky 8-10 mm, farba biela. Sieť nad mantinelmi bude polypropylénová s okami 45\*45\*3 mm. Vstupná bránka bude jednokrídlová šírky 1,0 m a výšky 2,0 m.

Farebné čiary multifunkčného ihriska sa urobia pre tieto športy:

- futbal-bránkoviská
- volejbal (budú slúžiť aj pre nohejbal)

Športové vybavenie multifukčného ihriska : -stĺpiky pre sieť na volejbal (budú slúžiť aj pre nohejbal)

-futbalové bránky 3,0 x 2,0 m

Osvetlenie multifunkčného ihriska je riešené v rámci objektu SO 02-Osvetlenie multifukčného ihriska.

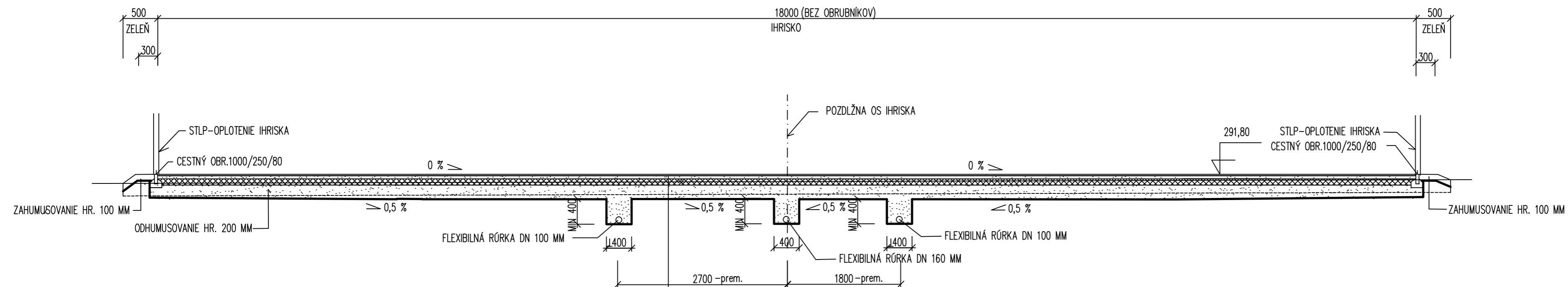
Pred začatím zemných prác je nutné presne vytýčiť všetky PIS!

V Prešove, marec 2019

Vypracoval: Ing. Kmec



# VZOROVÝ PRIEČNY REZ A - A M = 1:50



UMELÁ TRÁVA S KREMENNÝM VSYPOM (VÝŠKA VLASU 15 MM).....	15 MM
POGUMOVANÁ PODLOŽKA.....	2 MM
PODKLAD Z DRVENÉHO KAMENIVA FR. 0/4.....	30 MM
PODKLAD Z DRVENÉHO KAMENIVA FR. 8/16.....	90 MM
PODKLAD Z DRVENÉHO KAMENIVA FR. 32/63.....	180-230 MM
<b>SPOLU.....</b>	<b>317-367 MM</b>

**POZNÁMKA:**

POŽADOVANÉ VLASTNOSTI UMELEJ TRÁVY:

VLÁKNO POLYETYLÉNOVÉ, MONOFILAMENTNÉ

MINIMÁLNA HUSTOTA VPICHOV: 22 000/M2

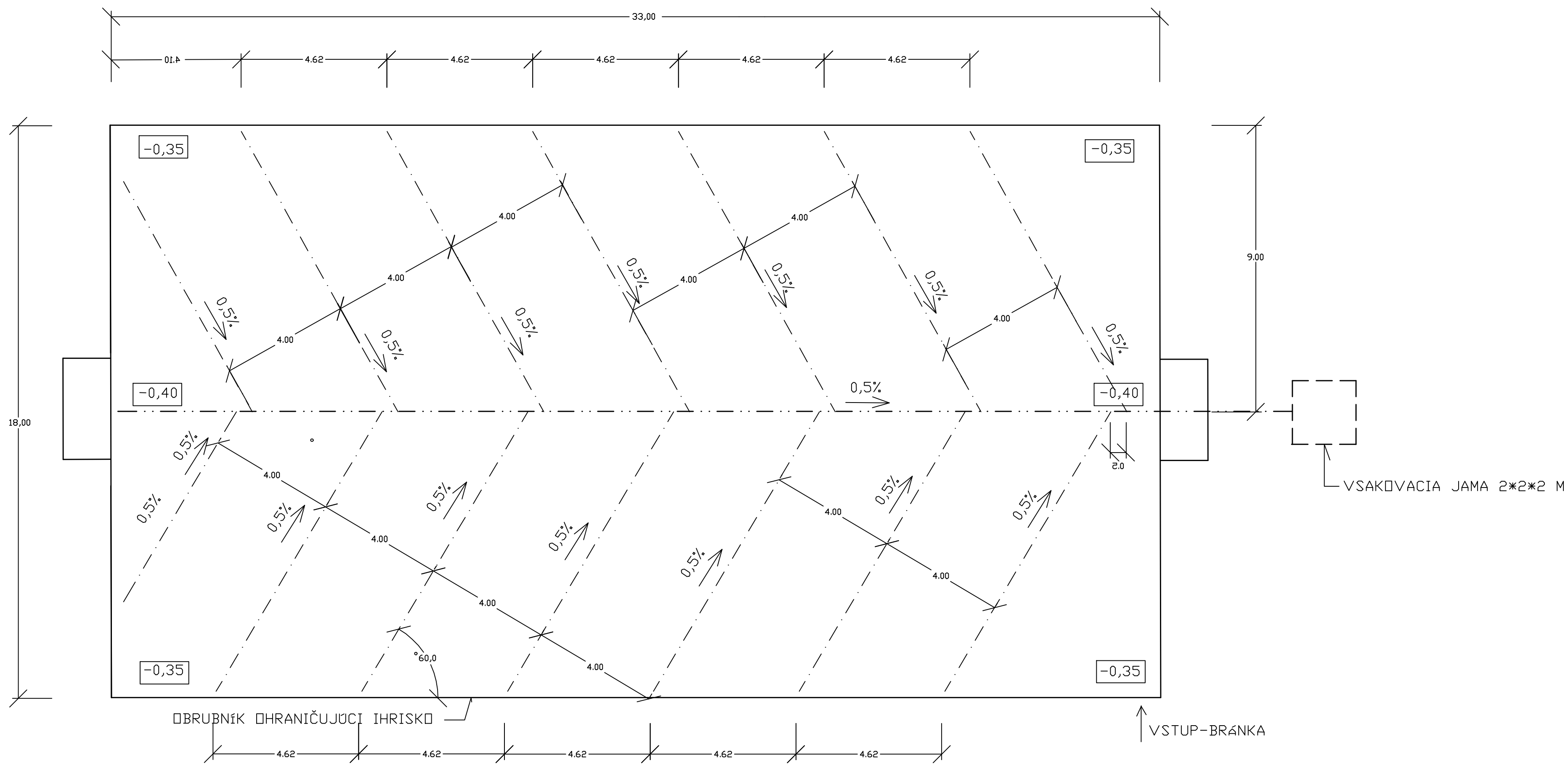
MINIMÁLNA HMOTNOSŤ TRÁVNÍKA: 2150 g/m2

Dtex: MIN 6600

VÝPLŇ PIESOK SUŠENÝ MIN 18 kg/m2

VYPRACOVAL: ING. V. KMEC <i>V. KMEC</i>	STAVBA: <b>BARDEJOV-VÝSTAVBA MULTIFUNKČNÉHO IHRISKA</b>	<b>STAVOPROJEKT</b> s. r. o. Jarková 31 080 01 PREŠOV	
PROJEKTANT: ING. V. KMEC <i>V. KMEC</i>	OBJEKT: <b>SO 01-MULTIFUNKČNÉ IHRISKO</b>	DÁTUM: 03/2019	FORMÁT: 3x44
ZODPOVEDNÝ PROJEKTANT: ING. V. KMEC <i>V. KMEC</i>	ČASŤ: E- DOKUMENTÁCIA STAVEBNÝCH OBJEKTOV	STUPEŇ: DSP	ZAK.Č.: 19017
VEDÚCI PROJEKTANT: ING. V. KMEC <i>V. KMEC</i>	OBSAH: <b>VZOROVÝ PRIEČNY REZ</b>	KÓTY V: MM	PRÍL.Č.: 2
		MIERKA: 1:50	





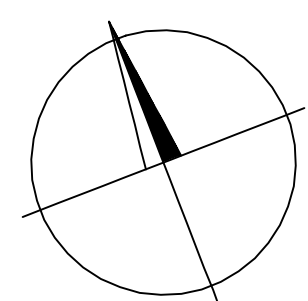
LEGENDA:

----- ZBERNÝ PVC DRÉN (FLEXIBILNÁ RÚRKA) DN 100

-.-.-.-.- ZVODNÝ PVC DRÉN (FLEXIBILNÁ RÚRKA) DN 160

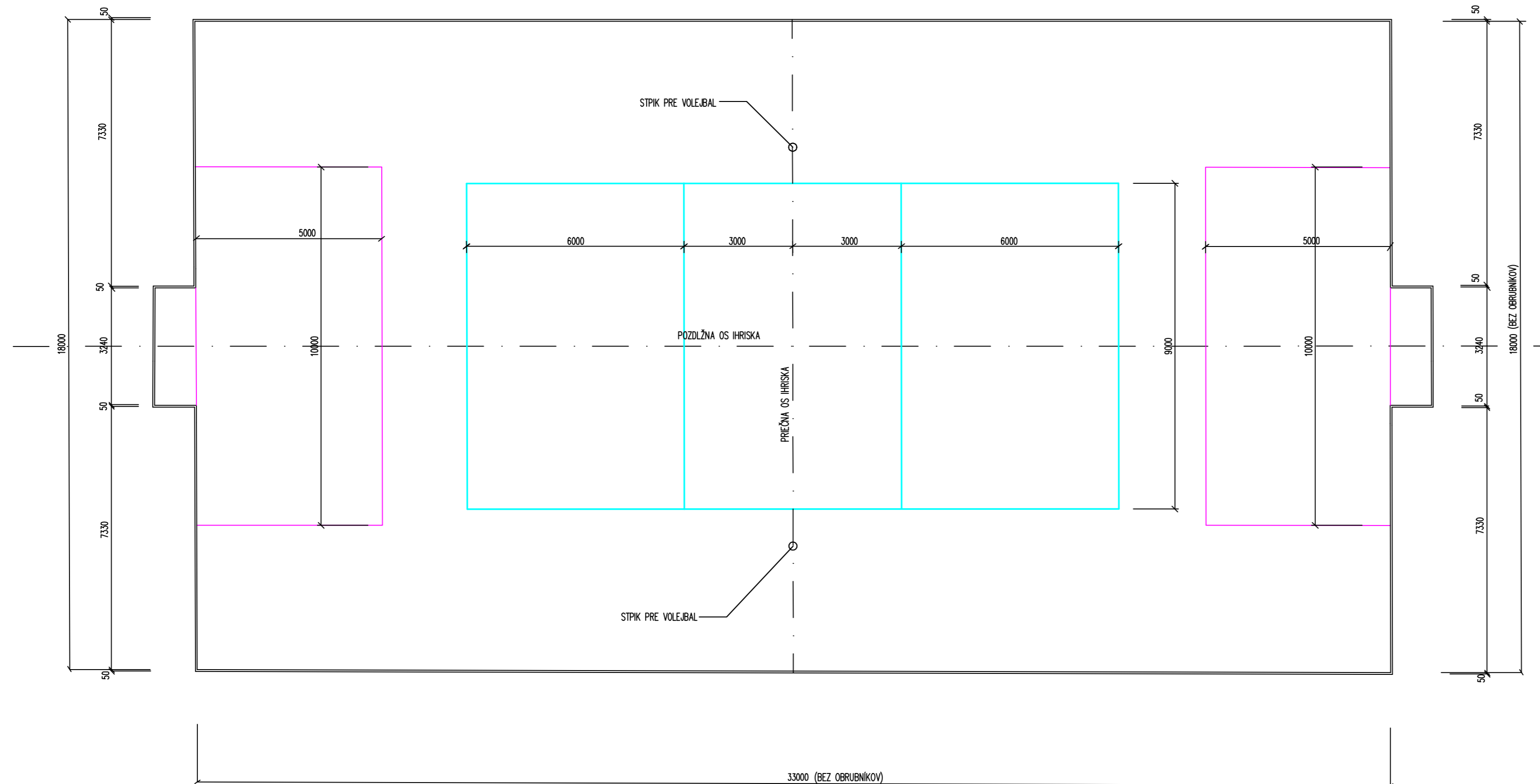
UPRAVENÁ ZEMNÁ PLÁŇ NA KÓTU: -0,35 AŽ -0,40 ±0,00

+0,00=291,80



VYPRACOVAL: ING. V. KMEC	STAVBA: BARDEJOV-VÝSTAVBA MULTIFUNKČNÉHO IHRISKA	<b>STAVOPROJEKT</b>	
PROJEKTANT: ING. V. KMEC	OBJEKT: SO 01-MULTIFUNKČNÉ IHRISKO	s. r. o. Jarková 31 080 01 PREŠOV	
ZODPOVEDNÝ PROJEKTANT: ING. V. KMEC	ČASŤ: E- DOKUMENTÁCIA STAVEBNÝCH OBJEKTOV	DÁTUM: 03/2019	FORMÁT: 3x44
VEDÚCI PROJEKTANT: ING. V. KMEC	DIEL: DOP-DOPRAVA	STUPEŇ: DSP	ZAK.Č.: 19017
	OBSAH: DRENÁŽNY SYSTÉM	KÓTY V: M	PRÍL.Č.: 4
		MIERKA: 1:100	





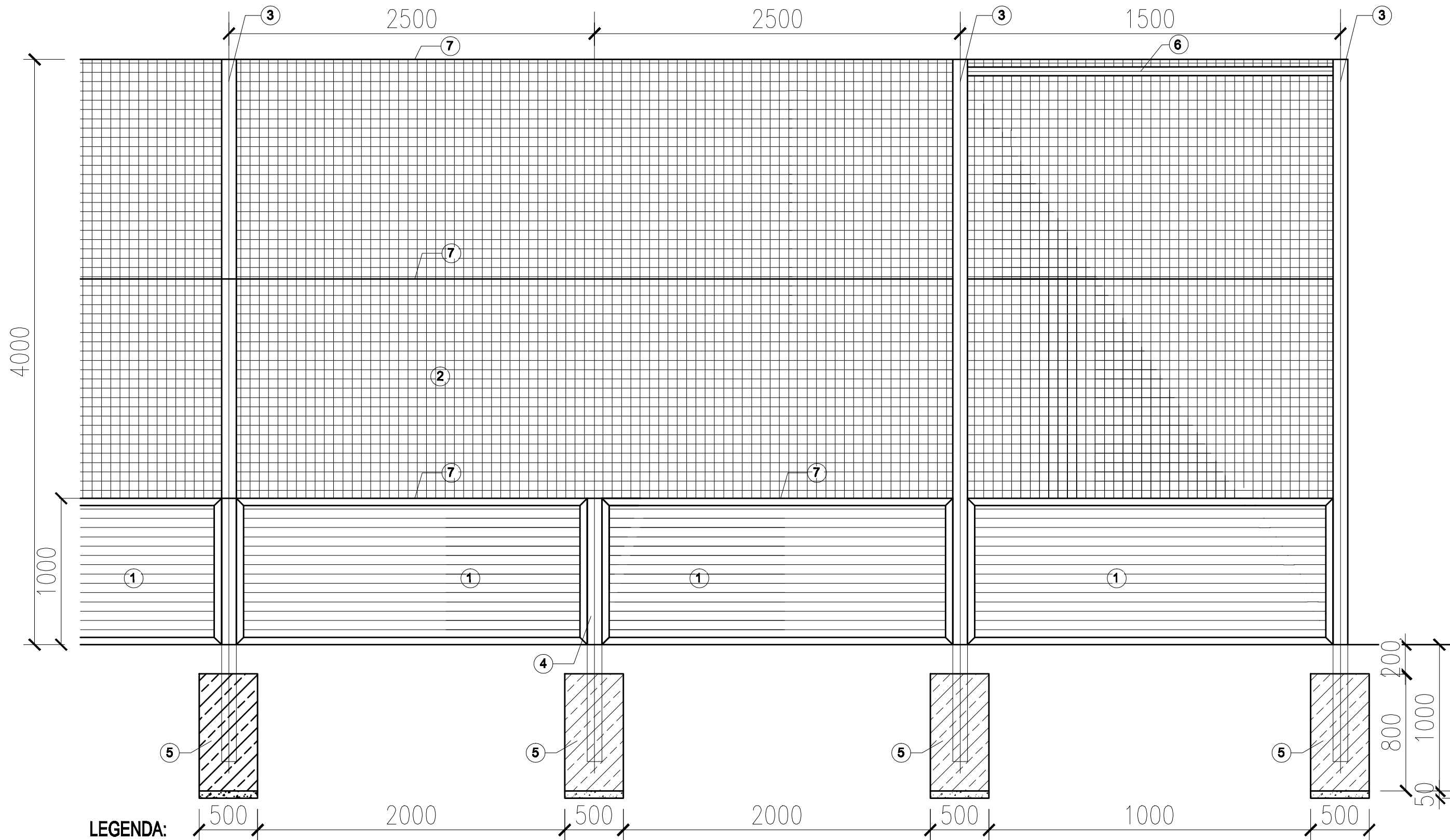
#### LEGENDA:

- ČIAROVANIE VOLEJBALOVÉHO IHRISKA (BUDE SLÚŽIŤ AJ PRE NOHEJBAL)
- ČIAROVANIE FUTBALOVÉHO IHRISKA

#### POZNÁMKA:

- ČIAROVANIE FUTBAL-BRÁNKOVSKÁ BUDE BIELEJ FARBY
- ČIAROVANIE VOLEJBAL BUDE ŽLTÉJ FARBY

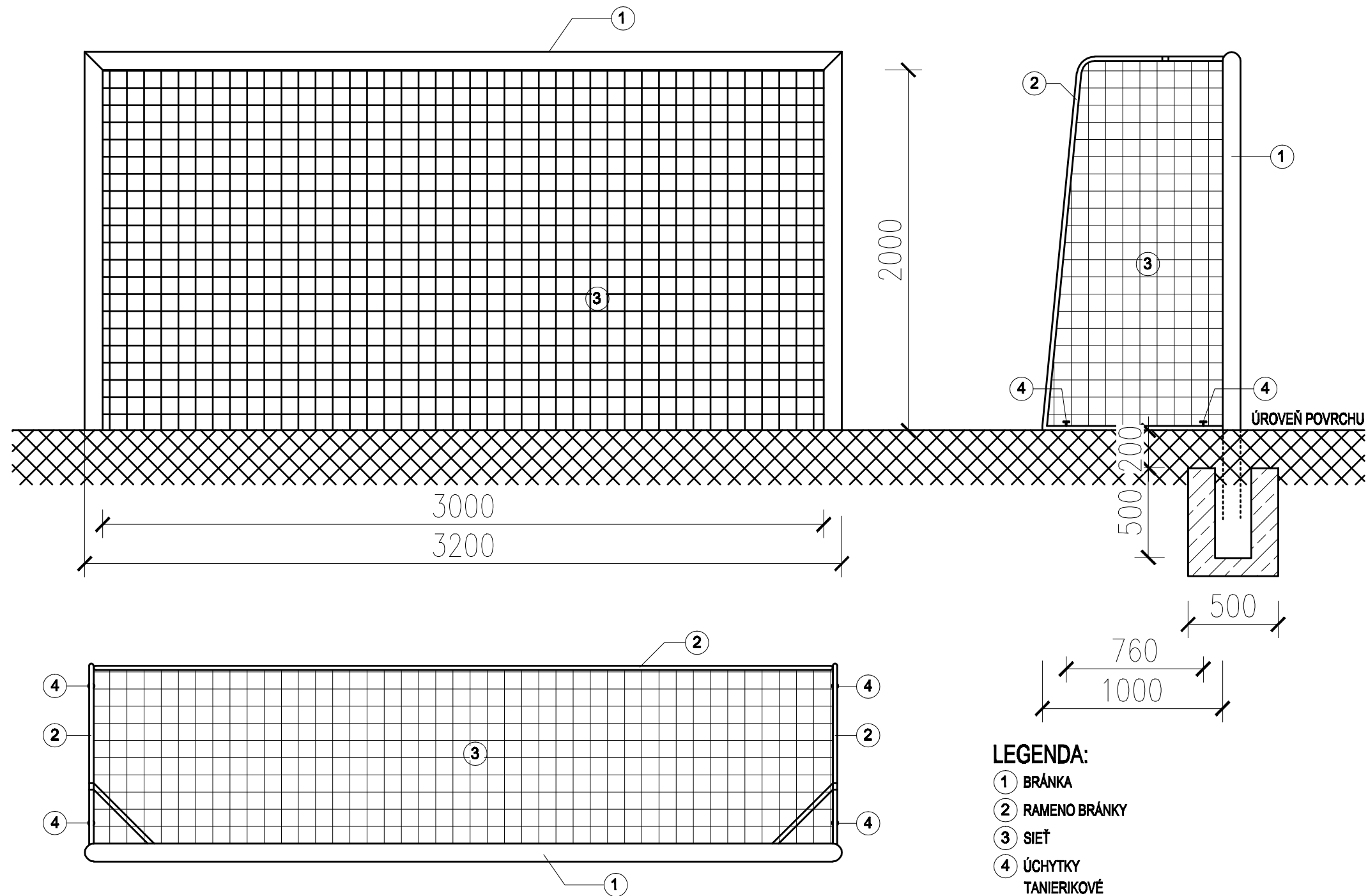
VYPRACOVAL: ING. V. KMEC	STAVBA: BARDEJOV-VÝSTAVBA MULTIFUNKČNÉHO IHRISKA	<b>STAVOPROJEKT</b> s. r. o. Jarková 31 080 01 PREŠOV	
PROJEKTANT: ING. V. KMEC	OBJEKT: SO 01-MULTIFUNKČNÉ IHRISKO		
ZODPOVEDNÝ PROJEKTANT: ING. V. KMEC	ČASŤ: E- DOKUMENTÁCIA STAVEBNÝCH OBJEKTOV	DÁTUM: 03/2019	FORMÁT: 3xA4
VEDÚCI PROJEKTANT: ING. V. KMEC	DIEL: DOP-DOPRAVA	STUPEŇ: DSP	ZAK.Č.: 19017
	OBSAH: PLOCHA IHRISKA-ČIARY	KÓTY V: MM	PRIL.Č.: 6
		MIERKA: 1:100	



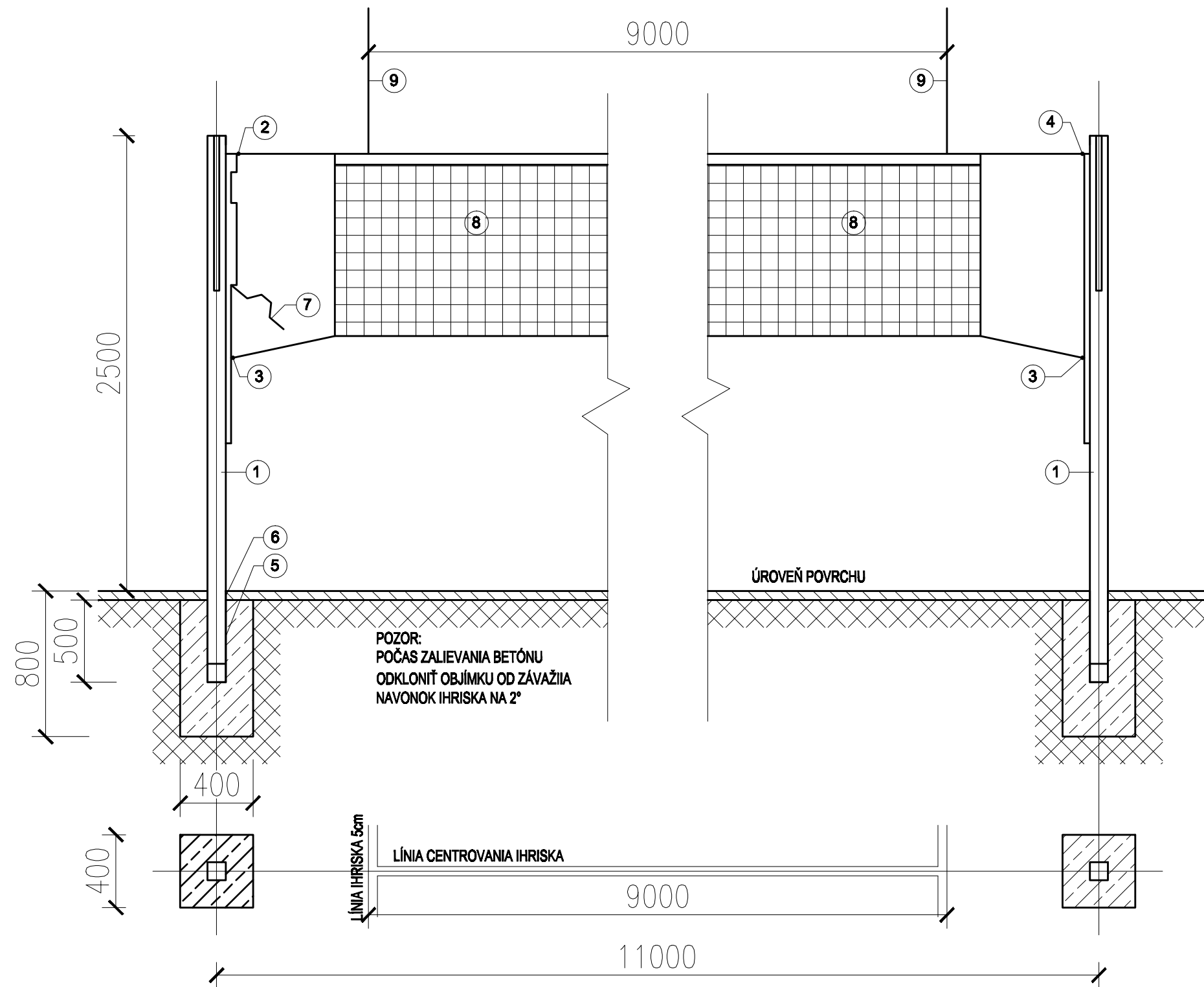
**LEGENDA:**

- ① PF FOAM UV STABILNÝ PANEL HR. 8 mm, FARBA BIELA
- ② POLYPROPYLENOVÁ SIETĚ, OKO 45X45 mm, HR. VLÁKNA 3 mm
- ③ STĹPIK Z OCEĽ. PROFILOV JACKL 80 x 80 (POZINKOVANÝ)  
VÝŠKA 4 M NAD TERÉNOM
- ④ STĹPIK Z OCEĽ. PROFILOV JACKL 80 x 80  
(POZINKOVANÝ) VÝŠKA 1 M NAD TERÉNOM
- ⑤ ZÁKLADOVÁ PÁTKA Z BETÓNU C16/20
- ⑥ VZPERA (STUŽENIE) Z OCEĽ. PROFILOV JACKL  
60x80x2,0mm (POZINKOVANÝ)
- ⑦ LANKO PRE UCHYTENIE SIETE

VYPRACOVAL: ING. V. KMEC	<i>V. KMEC</i>	STAVBA: BARDEJOV-VÝSTAVBA-MULTIFUNKČNÉHO IHRISKA	<b>STAVOPROJEKT</b> s.r.o.	
PROJEKTANT: ING. V. KMEC	<i>V. KMEC</i>	OBJEKT: SO 01-MULTIFUNKČNÉ IHRISKO	Jarková 31, 080 01 PREŠOV www.stavoprojekt.sk	
ZODPOVEDNÝ PROJEKTANT: ING. V. KMEC	<i>V. KMEC</i>	ČASŤ: E-STAVEBNÁ	DÁTUM: 03/2019	FORMAT: 2xA4
VEDÚCI PROJEKTANT: ING. V. KMEC	<i>V. KMEC</i>	DIEL: DOP-DOPRAVA	STUPEŇ: DSP	ZAK.Č.: 19017
		OBSAH: DETAIL OPLOTENIA	KÓTY V: MM	PRÍL.Č.: 7
			MIERKA: 1:25	



VYPRACOVAL: ING. V. KMEC	<i>V. KMEC</i>	STAVBA: BARDEJOV-VÝSTAVBA MULTIFUNKČNÉHO IHRISKA	<b>STAVOPROJEKT</b> S.r.o. Jarková 31, 080 01 PREŠOV www.stavoprojekt.sk	
PROJEKTANT: ING. V. KMEC	<i>V. KMEC</i>	OBJEKT: SO 01-MULTIFUNKČNÉ IHRISKO	DÁTUM: 03/2019	FORMÁT: 2xA4
ZODPOVEDNÝ PROJEKTANT: ING. V. KMEC	<i>V. KMEC</i>	ČASŤ: E-STAVEBNÁ	STUPEŇ: DSP	ZAK.Č.: 19017
VEDÚCI PROJEKTANT: ING. V. KMEC	<i>V. KMEC</i>	DIEL: DOP-DOPRAVA	KÓTY V: MM	PRÍL.Č.: 8
		OBSAH: FUTBALOVÉ BRÁNKY 3X2	MIERKA: 1:25	



**LEGENDA:**

- ① STĽPIK
- ② NAPÍNAČ
- ③ DOLNÁ ZÁCHYTKA SIEŤKY
- ④ HORNÁ ZÁCHYTKA SIEŤKY
- ⑤ OBJÍMKU
- ⑥ PODLHOVASTÝ RÁMIK
- ⑦ RÚČKA
- ⑧ SIEŤKA
- ⑨ ANTÉNKY

VYPRACOVAL: ING. V. KMEC	<i>V. KMEC</i>	STAVBA: BARDEJOV-VÝSTAVBA-MULTIFUNKČNÉHO IHRISKA	<b>STAVOPROJEKT</b> s.r.o.	
PROJEKTANT: ING. V. KMEC	<i>V. KMEC</i>	OBJEKT: SO 01-MULTIFUNKČNÉ IHRISKO	Jarková 31, 080 01 PREŠOV www.stavoprojekt.sk	
ZODPOVEDNÝ PROJEKTANT: ING. V. KMEC	<i>V. KMEC</i>	ČASŤ: E-STAVEBNÁ	DÁTUM: 03/2017	FORMÁT: 2xA4
VEDÚCI PROJEKTANT: ING. V. KMEC	<i>V. KMEC</i>	DIEL: DOP-DOPRAVA	STUPEŇ: DSP	ZAK.Č.: 19017
		OBSAH: POLYFUNKČNÉ STĽPIKY PRE VOLEJBAL	KÓTY V: MM	PRIL.Č.: 09
			MIERKA: 1:25	



STAVOPROJEKT s.r.o.  
Jarková 31  
080 01 Prešov

Vypracoval :	Ing. Komanický
Zodpovedný projektant :	Ing. Komanický
Vedúci projektant :	Ing. Kmec
-----	
Stavba : Bardejov – výstavba multifunkčného ihriska	Čísl.zákazky: 19017
Časť : E – stavebná	Stupeň : DSP
Objekt : SO 02 Osvetlenie multifunkčného ihriska	Diel: VSR
Obsah: Technická správa	Príl.č. : 1

Stavba: Bardejov – výstavba multifunkčného ihriska  
Objekt: SO 02 Osvetlenie multifunkčného ihriska  
Diel: VSR – vonkajšie silnoprúdové rozvody

Predmetom projektu na vydanie stavebného povolenia je návrh osvetlenia multifunkčného ihriska.

Táto projektová dokumentácia je zhotovená výhradne na účely vydania stavebného povolenia podľa §9, vyhlášky MŽP SR č.453/2000 Z.z. preto nenahrádza projekt určený na realizáciu stavby. Projekt rieši koncepciu, funkčné a dispozičné vzťahy, hlavné trasy rozvodov ale nenahrádza realizačný projekt, výrobnú a dielenskú dokumentáciu zhotoviteľa stavby.

### Základné údaje

Elektrická sieť:	1/PEN/ AC 230V TN-C 1/N/PE AC 230V TN-S
Základná ochrana pred zásahom el. prúdom:	izolovaním živých častí, krytmi
Ochrana pred zásahom el. prúdom pri poruche:	samočinným odpojením napájania
Ochrana pred preťažením a skratmi:	poistkami, ističmi
Navrhované rozvody:	káblové podzemné
Svietidlo:	výbojkové 1x400W MH
Zdroj:	1x400W MH
Stožiar:	parkový oceľorúrkový 7m
Inštalovaný výkon: $P_i =$	1600W
Výpočtový výkon: $P_p = P_p$	1600W

### Použité normy a predpisy

STN IEC 61140	Ochrana pred úrazom el. prúdom Spoločné hľadiská pre inštaláciu a zariadenia
STN EN 12193	Svetlo a osvetlenie – osvetlenie športovísk
STN EN 60445	Zákl. a bezp. zásady pre rozhranie človek-stroj, označ. a identifikácia Identif. svoriek zariadení a prípojov vodičov a vodičov
STN 2000-4-41	Elektrické inštalácie nízkeho napätia Časť 4: Zaistenie bezpečnosti Kapitola 41: Ochrana pred zásahom el. prúdom
STN 33 2000-5-52	Elektrické inštalácie budov 5.časť: Výber a stavba elektrických zariadení 52.kapitola: Elektrické rozvody
STN 33 2000-5-54	Elektrické inštalácie budov Časť 5: Výber a stavba el. zariadení Kapitola 54: Uzemňovacie sústavy a ochranné vodiče
STN 73 6005	Priestorová úprava technického vybavenia

### Navrhované riešenie

Navrhované multifunkčné ihrisko bude osvetlené metal-halogénovými výbojkovými svetlometmi 1x400W osadenými na parkových pozinkovaných stožiaroch 7m, ktoré sa osadia v rohoch ihriska.

Bodom napojenia svietidiel bude existujúci betónový podperný bod distribučnej NN siete VSD a.s. realizovanej závesným káblom NF2AX 4x120.

Z novej poistkovej skrinky SPP2 na podpernom bode distribučnej siete (skrinka bude dodávkou VSD a.s.) sa závesným káblom AYKYz-J 4x16 nad potokom napojí nový podperný bod IB 9/6 osadený na strane multifunkčného ihriska a následne pilierový elektromerový rozvádzač RE osadený pri podpernom bode na verejne prístupnom mieste. Z elektromerového rozvádzača sa káblom AYKY-J 4x16 vo výkope v chráničke napojí skrinka RS s ističmi. Navrhovaný kábel AYKY 4x16 na podpernom bode pri prechode do zeme musí byť na stĺpe chránený proti mechanickému poškodeniu ochrannou trubkou do výšky min. 2m. V mieste zaústenia kábla do ochrannej rúrky sa musia vykonať opatrenia proti zatekaniu vody. Skrinka RS vo vyhotovení so zámkom sa osadí na stožiar VO. Napojenie stožiarov zo skrinky RS sa urobí káblami CYKY-J 3x4 vo výkope v chráničke. Svetelný zdroj bude zo stožiarovej svorkovnice napojený káblom CYKY-J 3x1,5. Ochrana stožiarov pred bleskom bude riešená uzemnením stožiara. Uzemnenie sa urobí vodičom FeZn 30/4 uloženým vo výkope min. 10cm pod káblom.

#### Pokyny pre montáž

Pred začatím výkopových prác treba prizvať správcov všetkých PIS ku presnému vytýčeniu trasy. Výkop treba robiť ručne. V prípade nepredvídanej kolízie s inými sieťami treba prizvať projektanta k presnému určeniu trasy vedenia resp. potrebných výkopových trás. Pri ukladaní káblov dodržať podmienky STN 33 2000-5-5250 a v zemi dodržať priestorovú úpravu technického vybavenia v zmysle STN 73 6005.

#### Vplyv na životné prostredie

Výstavba a prevádzka navrhovaných el. zariadení nebude mať nepriaznivý vplyv na okolité životné prostredie. Elektrické zariadenie nie je zdrojom znečistenia ovzdušia, podzemných vôd, pôdy ani ohrozenia živočíchov. Prípadnú likvidáciu vzniknutého odpadu zabezpečí dodávateľ stavebných prác. Pri nakladaní s odpadmi je povinný rešpektovať zákon č.223/2001 Z.z. o odpadoch, vyhlášku 283/2001 Z.z. o vykonaní niektorých ustanovení zákona o odpadoch. Demontovaný materiál bude odvezený na skladku takých druhov odpadov, ktoré vzniknú pri stavebných resp. montážnych prácach.

#### Prevádzka a bezpečnosť

Navrhované el. zariadenie je v zmysle vyhlášky 508/2009 Z.z. vyhradeným technickým zariadením skupiny „B“.

Počas stavby navrhovaných zariadení musia byť dodržané platné predpisy na zaistenie bezpečnosti a ochrany zdravia pri práci najmä vyhl. č. 147/2013 Zb o bezpečnosti práce a technických zariadení pri stavebných prácach, zákon č.124/2006 Z.z. o bezpečnosti a ochrane zdravia pri práci a o zmene a doplnení niektorých zákonov v znení zákona č. 309/2007 Z.z. a zákona č. 140/2008, zákon č. 311/2001 Z. z. Zákonník práce v znení neskorších predpisov.

Z hľadiska bezpečnosti pri práci treba dodržiavať predpísané pracovné postupy, kontrolovať stav bezpečnostných opatrení a podľa potreby a situácie ich dopĺňať, aby boli zaistené bezpečné podmienky na pracovisku. Pracovníci sú povinní na pracovisku počínať si tak, aby neohrozovali svoje zdravie a život ani zdravie a život svojich kolegov. Všetky montážne práce smú byť robené iba za vypnutého bežnapätového stavu na základe príkazu „B“.

Pred uvedením do užívania budú navrhnuté zariadenia podrobené východiskovej revízií podľa STN 33 2000-6. Podľa vyhlášky 508/2009 Zb.z., §18 musí mať dodávateľská organizácia resp. montážni pracovníci osvedčenie na montážne práce.

Počas prevádzky zariadení sa musí prevádzková spoľahlivosť a bezpečnosť el. zariadenia pravidelne kontrolovať a vykonávať formou kontrol, prehliadok, skúšok, údržby a oprav podľa termínov uvedených vo vyhl. 508/2009, pridruženými predpismi a predpismi výrobcov el. zariadení resp. spracovaným prevádzkovým poriadkom.

Po ukončení elektroinštalačných prác a po odovzdaní projektu skutočného vyhotovenia je montážna organizácia povinná investora resp. zodpovedného pracovníka investora poučiť o možných ohrozeniach el. prúdom pri neodbornom zaobchádzaní s el. zariadením resp. o poškodení el. zariadení neobvyklým a neodborným zasahovaním do el. zariadení a el. inštalácie. Z tohto poučenia je potrebné urobiť zápis.

Elektrické zariadenie môže byť v prevádzke iba v prípade, ak vyhovuje podmienkam uvedeným vyhl. 508/2009 Zb.z. Prevádzkovať sa smú iba za takých podmienok, pre ktoré boli skonštruované a vyrobené.

Činnosť na elektrickom el. zariadení môžu podľa vyhl. 508/2009 Zb.z. vykonávať iba "poučné" osoby v zmysle §20; "elektrotechnik" v zmysle §21; „samostatný elektrotechnik“ v zmysle §22; „elektrotechnik na riadenie činnosti alebo na riadenie prevádzky“ v zmysle §23 a „revízny technik vyhradeného technického zariadenia elektrického“ v zmysle §24 uvedenej vyhlášky.

Prešov, marec 2019

Vypracoval: Ing. Komanický

## PROTOKOL O VONKAJŠÍCH VPLYVOCH

### Komisia:

predseda      Ing. Kmec  
ELI              Ing. Komanický

Komisia stanovuje určenie vonkajších vplyvov v navrhovaných priestoroch STN 33 2000-5-51 následovne:

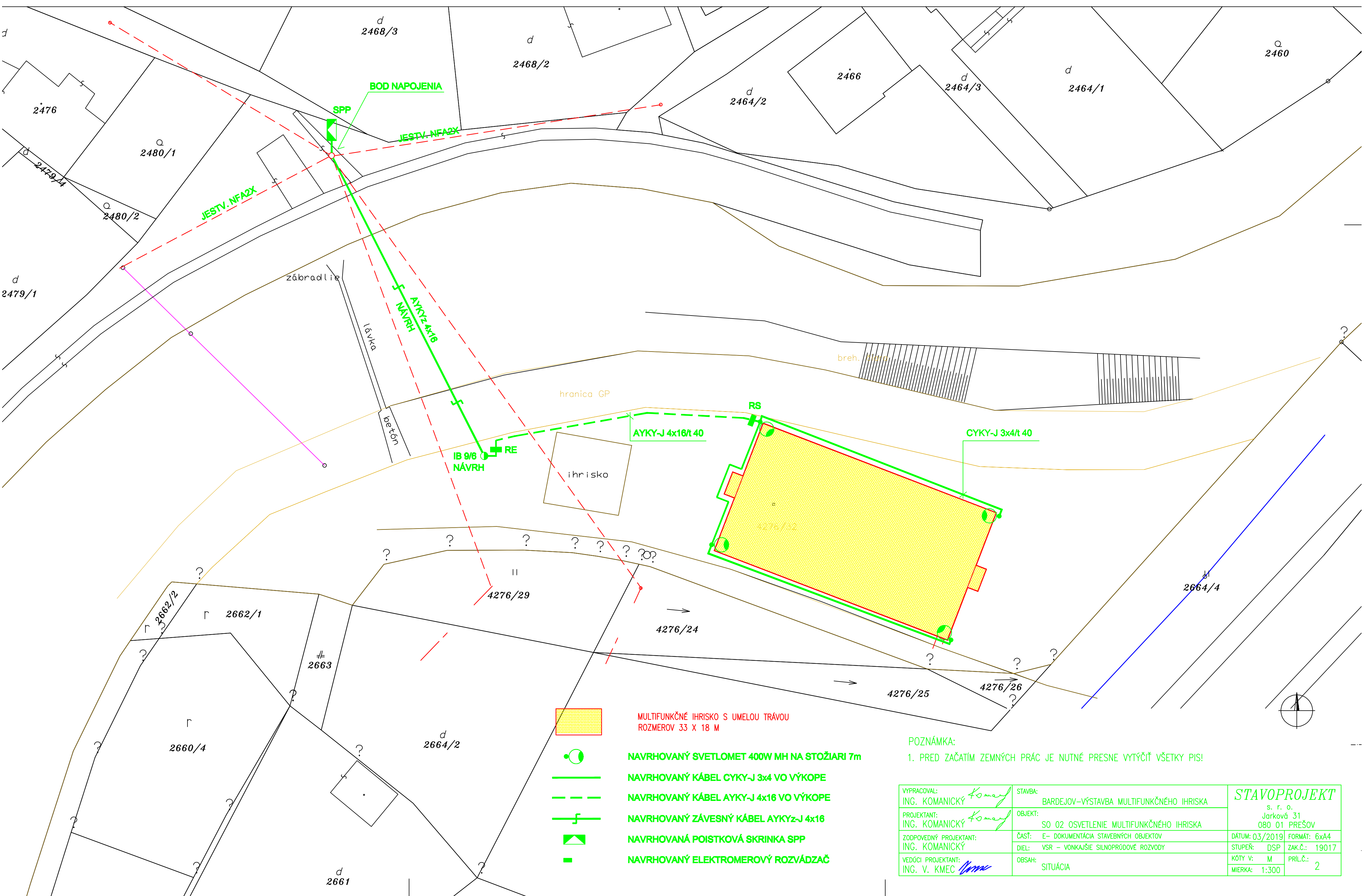
### Popis prevádzky

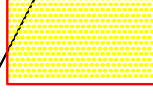





V celej trase pôsobia na navrhované vzdušné a zemné kábelové rozvody VO (kábel, rozvádzač RS) bez obmedzenia všetky klimatické vplyvy mierneho pásma (sneh, dážď, vlhkosť, mráz, slnečné žiarenie, prach apod.)

Prostredie :    AA7, AB7, AC1, AD2, AE3, AF1, AG2, AK2, AL2, AM1, AN3, AP1, AQ3,  
                         AS2, AT2  
využitie :      BA5, BC3, BD2, BE1  
konštrukcia : CA1, CB1

Prešov, marec 2019

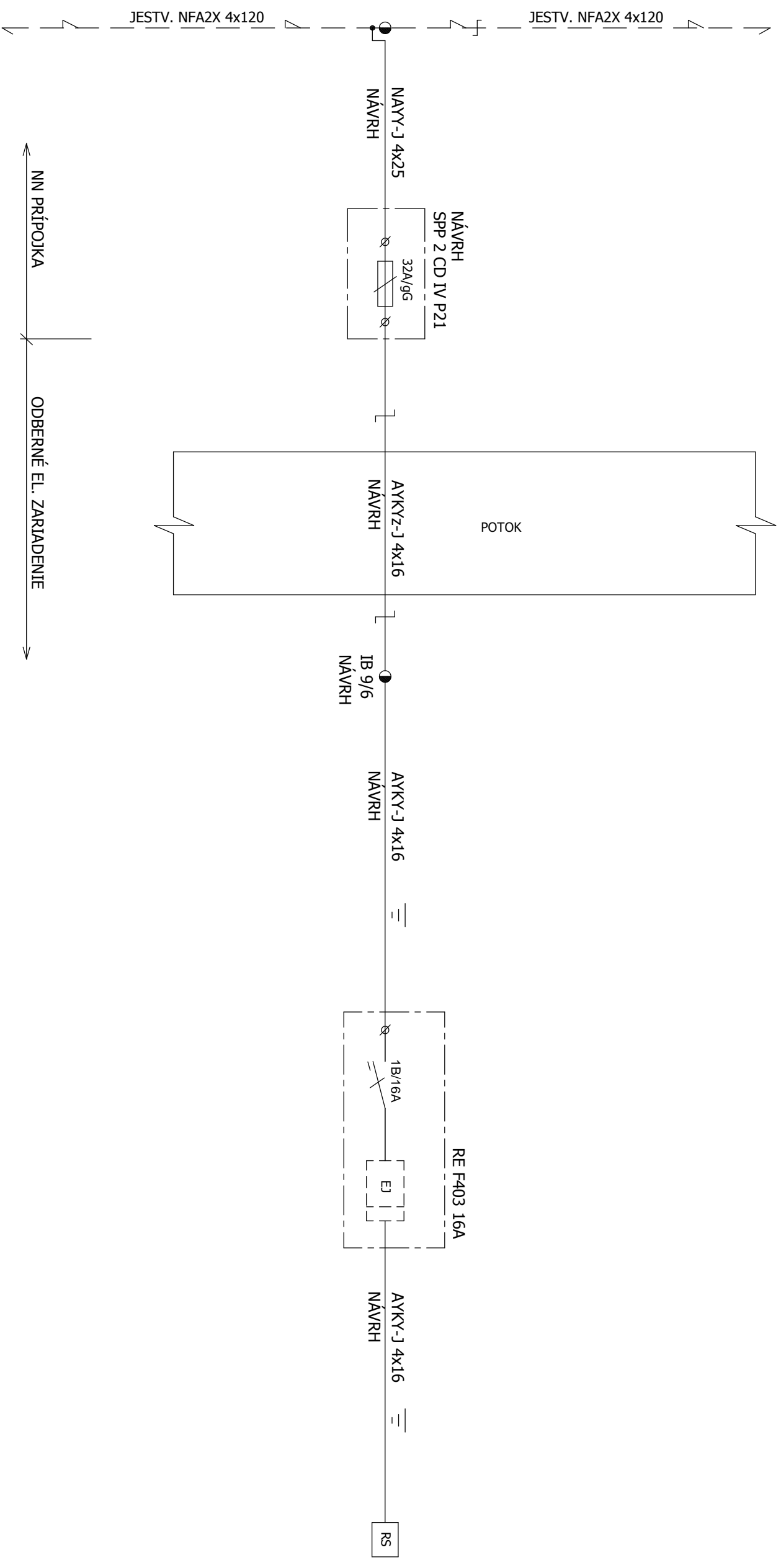
Ing. Kmec



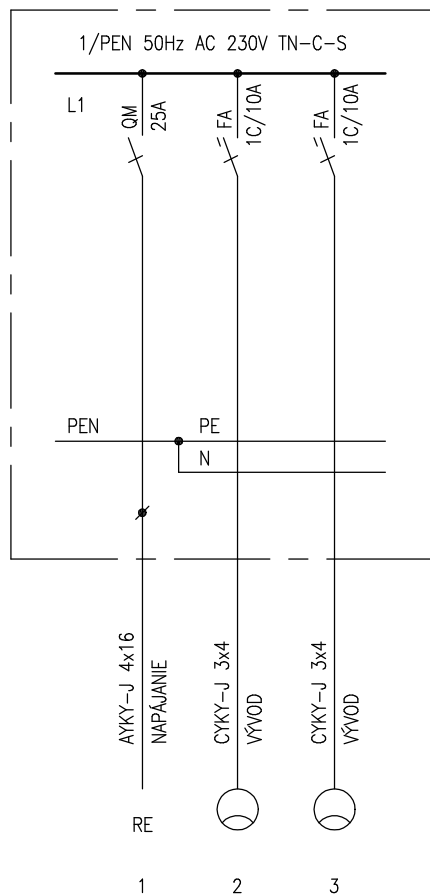
-  MULTIFUNKČNÉ IHRISKO S UMELOU TRÁVOU ROZMEROV 33 X 18 M
-  NAVRHOVANÝ SVETLOMET 400W MH NA STOŽIARI 7m
-  NAVRHOVANÝ KÁBEL CYKY-J 3x4 VO VÝKOPE
-  NAVRHOVANÝ KÁBEL AYKY-J 4x16 VO VÝKOPE
-  NAVRHOVANÝ ZÁVESNÝ KÁBEL AYKYz-J 4x16
-  NAVRHOVANÁ POISTKOVÁ SKRINKA SPP
-  NAVRHOVANÝ ELEKTROMEROVÝ ROZVÁDZAČ

POZNÁMKA:  
1. PRED ZAČATÍM ZEMNÝCH PRÁC JE NUTNÉ PRESNE VYTÝČIŤ VŠETKY PIS!

VYPRACOVAL: ING. KOMANICKÝ <i>Komanický</i>	STAVBA: BARDEJOV-VÝSTAVBA MULTIFUNKČNÉHO IHRISKA	<b>STAVOPROJEKT</b> s. r. o. Jarková 31 080 01 PREŠOV	
PROJEKTANT: ING. KOMANICKÝ <i>Komanický</i>	OBJEKT: SO 02 OSVETLENIE MULTIFUNKČNÉHO IHRISKA	DÁTUM: 03/2019	FORMÁT: 6x4
ZODPOVEDNÝ PROJEKTANT: ING. KOMANICKÝ	ČASŤ: E- DOKUMENTÁCIA STAVEBNÝCH OBJEKTOV	STUPEŇ: DSP	ZAK.Č.: 19017
VEDÚCI PROJEKTANT: ING. V. KMEC <i>Kmec</i>	DIEL: VSR - VONKAJŠIE SILNOPRÚDOVÉ ROZVODY	KÓTY V: M	PRÍL.Č.: 2
	OBSAH: SITUÁCIA	MIERKA: 1:300	



VPRACOVANÝ: ING. KOMANICKÝ	STAVBA: BARDEJOV – VÝSTAVBA MULTIFUNKČNÉHO IHRISKA	<b>STAVOPROJEKT.S.r.o.</b> Jarková 31, 080 01 PREŠOV www.stavoprojekt.sk
PROJEKTANT: ING. KOMANICKÝ	OBJEKT: SO 02 OSVETLENIE MULTIFUNKČNÉHO IHRISKA	
ZODPOVEDNÝ PROJEKTANT: ING. KOMANICKÝ	ČASŤ: E-STAVBA	DÁTUM: 03/2019   FORMÁT: 2x44
VEDÚCI PROJEKTANT: ING. KMEC	DIEL: VSR – VONKAŠIE SILNOPRÚDOVÉ ROZVODY	STUPEŇ: DSP   ZAK.Č.: 19017
	OBSAH: SCHEMA SKRINKY ZAPOJENIA	KÓTY V: /   PRIL.Č.: 3
		MIERKA: /



ROZVODNICA PLASTOVÁ – 8 MODUOV

DVERE: SO ZÁMKOM

ELEKTRICKÁ SIEŤ: 1/PEN 50Hz AC 230V TN-C-S

ZÁKLADNÁ OCHRANA PRED ZÁSAHOM EL. PRÚDOM: IZOLOVANÍM ŽIVÝCH ČASTÍ, KRYTMI

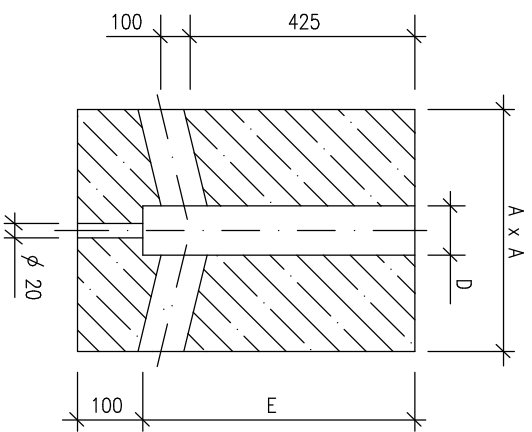
OCHRANA PRED ZÁSAHOM EL. PRÚDOM PRI PORUČHE: SAMOČ. ODPOJENÍM NAPÁJANIA

KRYTIE: IP 55

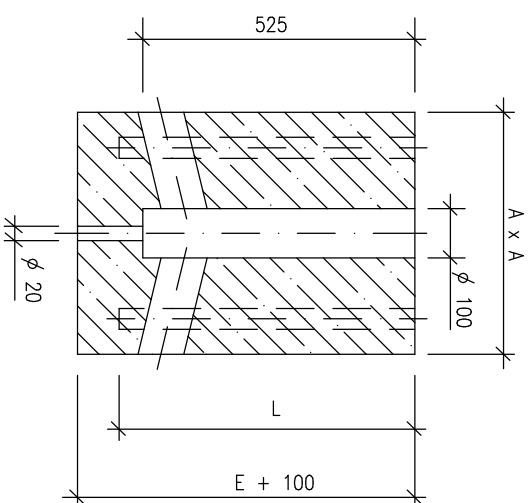
VYPRACOVAL: ING. KOMANICKÝ	STAVBA: BARDEJOV – VÝSTAVBA MULTIFUNKČNÉHO IHRISKA	<b>STAVOPROJEKT s.r.o.</b>	
PROJEKTANT: ING. KOMANICKÝ	OBJEKT: SO 02 OSVETLENIE MULTIFUNKČNÉHO IHRISKA	Jarková 31, 080 01 PREŠOV www.stavoprojekt.sk	
ZODPOVEDNÝ PROJEKTANT: ING. KOMANICKÝ	ČASŤ: E-STAVEBNÁ	DÁTUM: 03/2019	FORMÁT: 1x4
	DIEL: VSR – VONKAJŠIE SILNOPRÚDOVÉ ROZVODY	STUPEŇ: DSP	ZAK.Č.: 19017
VEDÚCI PROJEKTANT: ING. KMEC	OBSAH: SCHÉMA SKRINKY RS	KÓTY V: /	PRÍL.Č.: 4
		MIERKA: /	



KOTVENIE V ZEMI

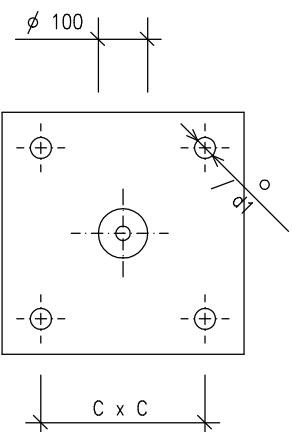
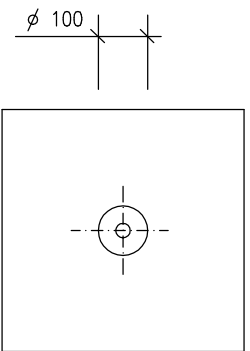


KOTVENIE V ZÁKL. PRÍRUBE



KOTVENIE V ZÁKL. PRÍRUBE

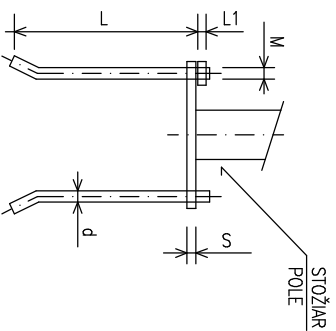
H (m)	A (mm)	E (mm)	D (mm)	C (mm)	L (mm)	d1 (mm)
3-5	500	700	150	240	550	40
5,5-7	550	800	150	300	750	40
8	600	1200	200	300	750	40
9	600	1400	250	300	750	40
10	600	1500	250	300	750	50
12	900	1600	300	400	750	50
13-15	1100	1800	300	400	800	70
16-18	1300	2200	400	500	1100	70
20	1400	2200	400	500	1100	70



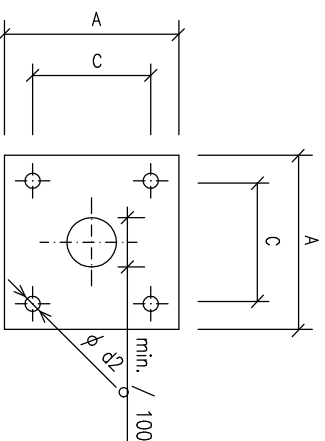
ZÁKLADOVÝ ROŠŤ

Typ	H (m)	M=d (mm)	L (mm)	L1 (mm)	A (mm)	C (mm)	d2 (mm)	S (mm)	kg
ZR 1-5	3-5	20	400	45	300	240	25	4	8
ZR 2-12	5,5-12	24	600	45	400	300	25	4	15
ZR 3-15	12-15	30	700	55	500	400	32	4	27
ZR 4-20	16-20	36x3	1000	65	600	500	38	6	53

ZÁKLADOVÝ ROŠŤ



ZÁKLADOVÝ ROŠŤ



STAVBA:	BARDEJOV – VYSTAVBA MULTIFUNKČNÉHO IHRISKA	DÁTUM: 03/2019
OBJEKT:	SO 02 OSVETLENIE MULTIFUNKČNÉHO IHRISKA	KÓTY V: mm
OBSAH:	ZÁKLAD STOŽIAROV VO	MIERKA: /
		PRÍL.Č.: 5

# ZÁKLADY PRE BETÓNOVÉ STOŽIARE

ÚNOSNOSŤ PÔDY : 0,4 – 1 MPa

SKUPINA : A

TRIEIDA ZEMINY : 3

HLAVNÉ ROZMERY ZÁKLADU

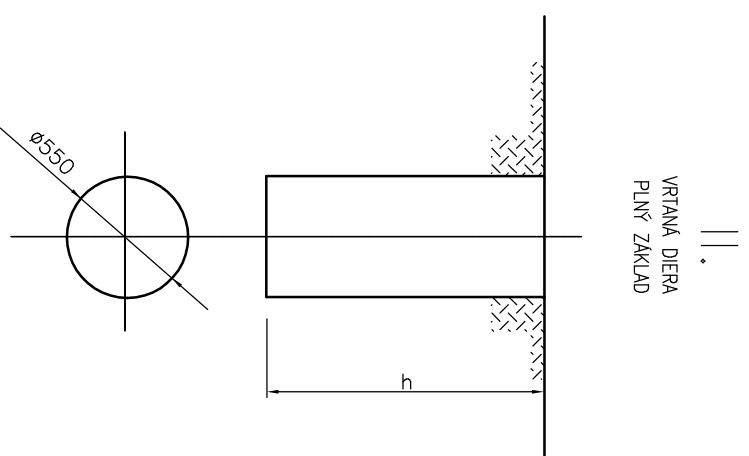
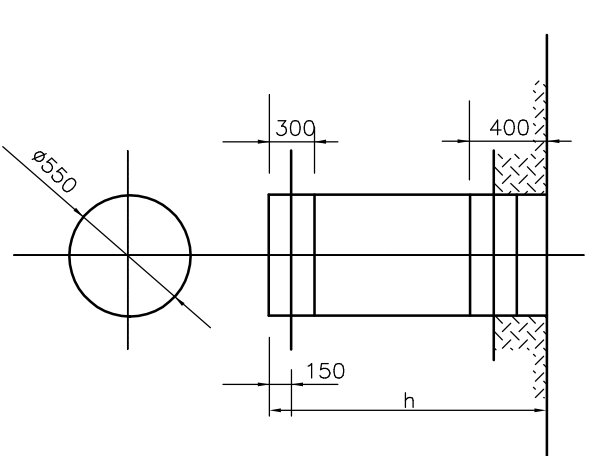
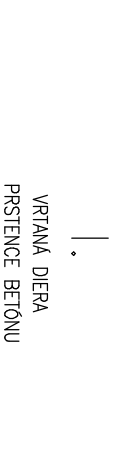
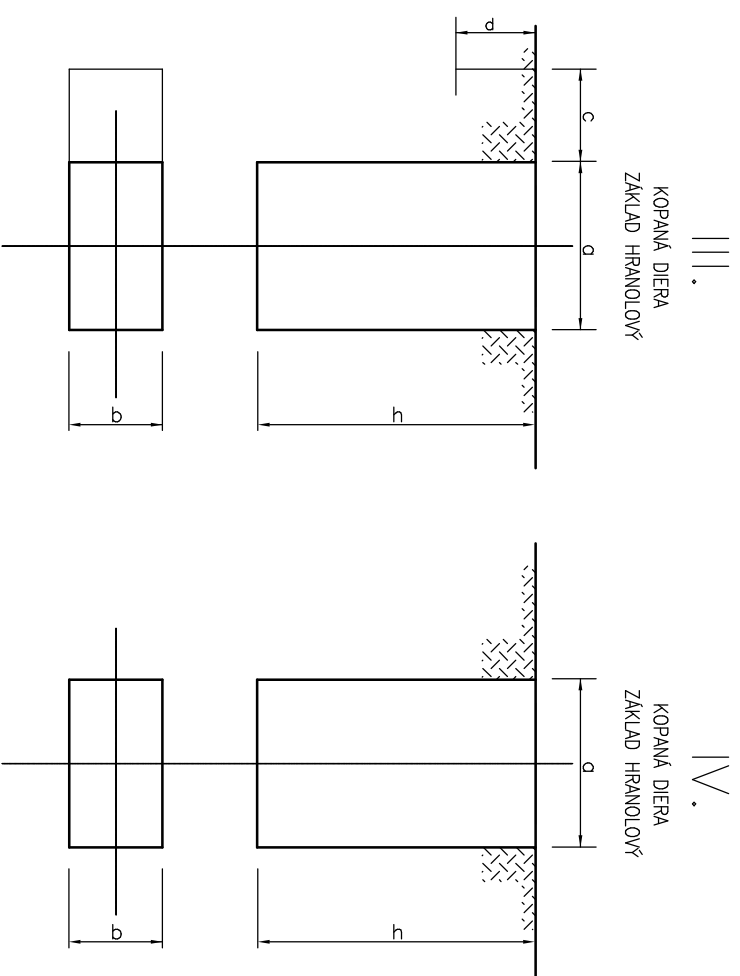
TYP STOŽIARA	TYP ZÁKLADU	a [m]	h [m]	b [m]	c [m]	d [m]
9/3 9/6	3	0,60	1,60	0,60	0,40	0,90
10,5/3	3	0,60	1,80	0,60	0,80	1,20
10,5/6	3	0,60	1,80	0,60	0,80	1,20
12/6	3	0,60	2,00	0,60	0,80	1,20
9/10	3	0,80	1,60	0,80	0,40	0,90
10,5/10	3	0,80	1,80	0,80	0,80	1,20
2x9/10	4	1,50	2,00	1,50	–	–
2x10,5/10	4	1,60	2,00	1,60	–	–
2x12/10	4	1,80	2,00	1,80	–	–

## JEDNOTKOVÉ MNOŽSTVA

TYP STOŽIARA	TYP ZÁKLADU	VÝKOP [m <sup>3</sup> ]	BETÓN [m <sup>3</sup> ]	ZAHOZ [m <sup>3</sup> ]	ODVOZ [m <sup>3</sup> ]
9/3 9/6	3	0,79	0,45	0,22	0,58
10,5/3	3	1,22	0,58	0,58	0,65
10,5/6	3	1,22	0,58	0,58	0,65
12/6	3	1,30	0,56	0,58	0,72
9/10	3	1,18	0,90	0,29	1,02
10,5/10	3	1,78	1,01	0,77	1,15
2x9/10	4	4,50	4,18	–	4,50
2x10,5/10	4	5,12	4,80	–	5,12
2x12/10	4	6,48	6,16	–	6,48

## POZNÁMKA :

TIETO PODMIENKY NEPLATIA PRE PÔDY MOČIAROVITÉ, BAŽINATÉ, NEÚHLADNÉ NÁSPY A TEČÚCE PIESKY.



VYPRACOVAL: ING. KOMANICKÝ	STAVBA: BARDEJOV – VÝSTAVBA MULTIFUNKČNÉHO IHRISKA	STAVOPROJEKT S. r. o. Jarkové 31, 080 01 PREŠOV www.stavoprojekt.sk
PROJEKTANT: ING. KOMANICKÝ	OBJEKT: SO 02 OSVETLENIE MULTIFUNKČNÉHO IHRISKA	
ZODPOVEDNÝ PROJEKTANT: ING. KOMANICKÝ	ČASŤ: E-STAVEBNA	DÁTUM: 03/2019
VEDÚCI PROJEKTANT: ING. KMEC	DIEL: VSR – VONKAŠIE SILNOPRÚDOVÉ ROZVODY	STUPEŇ: DSP
	OBSAH: ZÁKLADY BETÓNOVÝCH STOŽIAROV	KÓTY V: /
		PRÍL.Č.: 6
		MIERKA: /