

PROJEKTOVÁ DOKUMENTÁCIA

Realizačná PD

Materská škola -Trojlístok

ČASŤ: Elektroinštalácia

Investor: **Mesto Bardejov,
Radničné nám. 16, Bardejov**

Miesto: **Materská škola,
ul. Nový sad č.24, Bardejov**

Zodpovedný projektant: **Ing. Juraj Mačejovský**

Vypracoval: **Ing. Juraj Mačejovský**

Dátum: 12/2019

A/ TECHNICKÁ SPRÁVA

1. ZÁKLADNÉ ÚDAJE CHARAKTERIZUJÚCE STAVBU

V projekte je spracovaná vnútorná elektroinštalácia NN rozvodov pre objekt MŠ na ul. Nový sad č.24 v Bardejov.

Projekt je spracovaný na základe požiadaviek investora v súlade s platnými STN.

Podklady:

- Situácia stavby v mierke 1:50
- Obhliadka na tvare miesta
- Konzultácie s riaditeľkou MŠ Nový sad 24, Bardejov

Rozsah projektu:

- Elektroinštalácia NN rozvodov na 1.pp, 1.np a 2.np
- Elektromerový rozvádzač /prekládka/
- Hlavný rozvádzač
- Podružný rozvádzač R-2 /priestory kuchyne a skladov/
- Podružný rozvádzač R-3 /priestory 1.pp/
- Prívod pre HR-K /napojenie existujúceho rozvádzača pre kotolňu/

Projekt nerieši:

- Elektrickú prípojku – existujúca
- Slaboprúdové rozvody
- Technologický rozvádzač kotolne HR-K (existujúci rozvádzač osadený na 1.pp v kotolni)

2. ZOZNAM PRÍLOH

A/ TECHNICKÁ SPRÁVA

Prílohy:

P-1 Protokol o určení vonkajších vplyvov číslo protokolu 12/2019

P-2 Zadanie – výkaz / výmer

P-3 Rozpočet : **iba v sade 1**

P-4 Výpočet osvetlenia /pre vybrané miestnosti/ : **iba v sade 1**

B/ VÝKRESOVÁ DOKUMENTÁCIA

Č. výkrt.	Obsah výkresu	Formát	Mierka
E-1	Dispozičné riešenie ELI rozvodov - 1.pp	420x1050	1:50
E-2	Dispozičné riešenie ELI rozvodov - 1.np	420x1050	1:50
E-3	Dispozičné riešenie ELI rozvodov - 2.np	420x1050	1:50
E-4	Schéma rozvádzača ER	1xA4	----
E-5	Schéma rozvádzača HR	6xA4	----
E-6	Schéma rozvádzača R-2	4xA4	----
E-7	Schéma rozvádzača R-3	1xA4	----

3. TECHNICKÉ ÚDAJE

3.1. Základné technické údaje

Priestory 1.PP, 1.NP a 2.NP

Elektrické zariadenia patria medzi vyhradené technické zariadenia skupiny „B“, podľa vyhlášky 508/2009Zb.z.

Napäťová sústava:

Podľa STN IEC 38(33 0120:2002) – 3 /PEN AC 400 V 50 Hz, TN-C (hlavný prívod)
– 3 N PE AC 230/400 V 50 Hz, TN-S

Podľa STN 33 0110:2000 (čl.3) – II. Napäťové pásmo uzemnenej siete

Podľa STN 34 1610:1963 – III. stupeň dôležitosti dodávky el. energie

3.2. Ochrana pred zásahom elektrickým prúdom.

V zmysle STN 33 2000-4-41:2007 Ochrana pred zásahom el. prúdom sú navrhnuté ochranné opatrenia na všeobecné použitie:

- samočinné odpojenie napájania (kapitola 411)
- dvojité alebo zosilnená izolácia (kapitola 412)

Doplňkové opatrenia (kapitola 415):

- prúdový chránič (čl. 415.1)
- doplnkové ochranné pospájanie (čl. 415.2)

V každej časti inštalácie sa musí použiť jedno alebo viac ochranných opatrení, pričom sa musia zohľadniť podmienky vonkajších vplyvov.

Rôzne ochranné opatrenia použité v tej istej inštalácii, alebo v tej istej časti inštalácie, alebo v zariadení, nesmú mať taký vzájomný vplyv, aby zlyhanie jedného ochranného opatrenia mohlo ovplyvniť iné ochranné opatrenia.

3.3. Požiadavky na krytie elektrických zariadení:

- Elektrické zariadenia vo vnútorných priestoroch prístupných laikom a osobám poučeným musia mať vo všeobecnosti stupeň ochrany krytom aspoň IP2X.

V súlade s protokolom o určení vonkajších vplyvov uvedeným v tomto projekte sú nasledovné min. požiadavky na krytie elektrických prístrojov podľa druhu priestoru:

a/ vnútorné priestory :

- IP20 elektroinštalčné prístroje, svietidlá
- IP40/20 rozvádzače

b/ vo vonkajších priestoroch

- IP23 elektr. stroje, prístroje a svietidlá
- IP43 rozvádzače

c/ pod prístreškom

- IP21 elektr. stroje, prístroje, svietidlá a rozvádzače

d/ pre priestory kúpeľne, sprchy, soc. zariadenia a umývacie priestory kuchyne, v zmysle STN 33 2000-7-701 :

V zmysle STN 33 2000-7-701 je prostredie v priestoroch s vaňou alebo sprchou a umývacích priestoroch vymedzené ZÓNOU 0, 1, 2.

ZÓNA 0 je vnútorný priestor kúpaciej alebo sprchovej vane.

ZÓNA 1 je vymedzená:

- a) rovinou dokončenej podlahy a horizontálnou rovinou, ktorá zodpovedá najvyššie pevne upevnenej sprchovacej hlavici alebo vývodu vody, alebo horizontálnou rovinou vo výške 225 cm nad rovinou dokončenej podlahy podľa toho, ktorá hodnota je vyššia,
- b) zvislou plochou: - obklopujúcou kúpaciu alebo sprchovaciu vaňu,
- vedenou vo vzdialenosti 120 cm od stredu pevného vývodu vody na stene
alebo strope pri sprchách bez sprchovej vane

Zóna 1 nezahŕňa zónu 0.

ZÓNA 2 je vymedzená

- a) rovinou dokončenej podlahy a horizontálnou rovinou, ktorá zodpovedá najvyššie pevne upevnenej sprchovacej hlavici alebo vývodu vody, alebo horizontálnou rovinou vo výške 225 cm nad rovinou dokončenej podlahy podľa toho, ktorá hodnota je vyššia,
- b) zvislou plochou na hranici zóny 1 a paralelnou zvislou plochou vedenou vo vzdialenosti 60 cm od hranice zóny 1

UMÝVACÍ PRIESTOR je ohraničený:

- a) zvislou plochou prechádzajúcou obrysami umývadla, umývacieho drezu a zahŕňa priestor pod aj nad umývadlom, umývacím drezom a
- b) podlahou a stropom

Inštalované elektrické zariadenia musia mať aspoň tieto stupne ochrany:

- v zóne 0: IPX7;
- v zóne 1: IPX4;
- v zóne 2: IPX4.

Táto požiadavka neplatí pre napájacie jednotky holiacich strojčekov vyhovujúce požiadavkám EN 61558-2-5 inštalované v zóne 2, pri ktorých je priame ostriekanie sprchou nepravdepodobné. Elektrické zariadenia vystavené prúdom vody, napríklad na čistenie vo verejných sprchách musia mať stupeň ochrany aspoň IPX5.

3.4. Úbytok napätia

Úbytok napätia v rozvode medzi prípojkovou skriňou a rozvádzačom za elektromerom nemá presiahnuť svetelný a zmiešaný odber 2%, iný ako svetelný odber 3%. Úbytok napätia medzi začiatkom inštalácie spotrebiteľa a zariadením nemá byť väčší ako 4%.

3.5. Energetická náročnosť objektu

Inštalovaný výkon	$P_i = 50,2 \text{ kW}$
Hlavný istič pred ER	80A/B/3

4. TECHNICKÉ RIEŠENIE STAVBY

4.1. Rozvádzače

Skutkový stav:

Vo vstupnej chodbe je osadený kombinovaný rozvádzač HRE (elektromer, hlavný rozvádzač a rozvádzač pre časť objektu), oceľo-plechový dvojpoľový rozvádzač.

V HRE je časť obvodov istených závitovými poistkami, časť ističmi (rôzneho typu a roku výroby), niektoré prvky už nemajú svoje opodstatnenie. Z HRE je napájaný podružný rozvádzač R1.1, R4, HR-K, časť svetelných a zásuvkových obvodov. Z R1.1 sú napájané ďalšie podružné rozvádzače ako R1, R2, R3, R5 a R6.

V tej istej chodbe (oproti HRE) je na opačnej strane rozvádzač R1 z ktorého sú napájané niektoré spotrebiče v kuchyni, časť svetelných a zásuvkových obvodov na 1.pp a 1.np.

Záver: Inštalácia je neprehľadná, zastaralá, kabeľáž je v prevažnej miere prevedená káblami AYKY.

Nový navrhovaný stav

Na vonkajšiu fasádu pri vstupe sa osadí nový samostatný elektromerový rozvádzač ER, tak aby spĺňal požiadavky VSD a.s., t.j. ER má byť osadený na verejne prístupnom mieste. ER je vyzbrojený na priame dvojtarifové meranie s hlavným ističom pred ER FA=80A/B/3. Napojenie ER je pôvodným káblom – presmerovaním z pôvodného rozvádzača HRE.

Na pôvodné miesto HRE sa osadí nový rozvádzač HR+R1 (plechová rozvodnica 120 modulová zapustená IP30 plné dvere). Prepoj z ER do HR+R1 je prevedený novým káblom N2XH-J 5x35.

Z HR sú napájané Podružné rozvádzače:

- R-2 rozvádzač pre kuchyňu a prislúchajúce priestory
- R-3 rozvádzač pre 1.pp
- HR-K existujúci rozvádzač technológie kotolne

Z R-1 sú napájané svetelné a zásuvkové obvody na 1.np (okrem priestorov kuchyne) a 2.np.

Ostatné existujúce podružné rozvádzače v celom objekte sa demontujú.

4.2. Elektrické rozvody

Z rozvádzačov (HR+R1, R-2 a R-3) sú napájané svetelné, zásuvkové okruhy a príslušné technológie pre daný priestor. Kabeľáž je prevedená bezhalogénovými, oheň retardujúcimi káblami (napr. CHKE-R, N2XH ...).

Káble v miestnostiach (herniach, spálni), v spoločných a zhromažďovacích priestoroch (v halách, jedálni, ...), CHÚC „A“ musia byť podľa prílohy B STN 92 0203 typu B2_{ca}-s1, d1, a1 (táto požiadavka sa netýka káblov uložených v stavebných konštrukciách pod omietkou, v betóne alebo pod konštrukciou zhotovenou z výrobkov triedy reakcie na oheň najmenej A2-s1,d0 (nehorľavé) s hrúbkou krytia najmenej 10 mm – čl.5.1.1). Požiadavka na funkčnú odolnosť káblov pre núdzové osvetlenie 60 minút (pre núdzové svietidlá s vlastným zdrojom nie je požadovaná funkčnosť káblov).

Dimenzie vodičov sú určené na základe ich najvyššej dovolenej teploty, dovoleného úbytku napätia, elektromechanických účinkov v dôsledku skratových prúdov, na základe najvyššej impedancie s ohľadom na funkciu ochrany pred zemnými poruchovými prúdmi a skratmi. Ochranné prístroje sú určené s

ohľadom na ich funkciu proti nadprúdom /preťaženie, skrat/, zemnému poruchovému prúdu, prepätiu a straty napätia.

Prestupy cez požiarne deliace steny sú požiarne utesnené na požadovanú požiarnu odolnosť zo stavebných výrobkov triedy reakcie na oheň "A1, resp. A2-s1,d0", rovnakú ako je požiarne odolnosť steny - EI 30-60 D1 minút podľa technologických postupov napríklad firmami „HILTI“, fy „SvT“ alebo fy „INTUMEX“. Upchávkou do stien sa odporúča z minerálnych vlákien, tmelená, s možným doplnovaním rozvodov. Upchávkou do murovaných stien môže byť tuhá tmelená s možným doplnovaním rozvodov.

Kabeláž na 1.pp je riešená na povrchu, v inštalračných lištách, kanáloch. Vypínače, zásuvky a svietidlá sú prísadené s krytím IP44. **Výška osadenia** vypínačov a zásuviek je **1,25m**

Kabeláž na 1.np a 2.np je riešená pod omietkou. Svietidlá sú prísadené (prípadne na závesoch). Vypínač a zásuvky (ak nie vo výkresovej časti PD určené inak) sú zapustené a **výška osadenia je 1,25m**.

4.3. Svetelné okruhy

Vnútorne priestory objektu MŠ budú osvetlené prevažne LED svietidlami. Jednotlivé miestnosti sú osvetlené svietidlami ovládanými príslušnými spínačmi, umiestnenými pri vstupoch a výstupoch z miestností. Na únikových trasách sú umiestnené núdzové svietidlá s piktogramom, naznačujúcim smer úniku s dobou svietenia najmenej 60 min. Núdzové osvetlenie (ozn N) bude svietiť pri výpadku elektrickej energie.

Pre vybrané priestory sú predpísané hodnoty osvetlenia E_{pk} v zmysle STN EN 12464-1, (hlavne tabuľka 5.35 Výchovno-vzdelávacie zariadenia – Jasle a materské školy) ako napr.:

- Miestnosť na hranie 300 lx
- Spáľňa detí 300lx
- Priestory na ručné práce 300lx
- kancelárske priestory, zasadacie priestory, 300 lx
- schodiská 150 lx
- hygienické zariadenia, vnútorné komunikácie a spoločné priestory 100 lx.
- sklady 200 lx

Prívody pre jednotlivé svetelné okruhy sú chránené prúdovým chráničom s nadprúdovou ochranou 10A/ $\Delta I_n=30$ mA. Svetelné rozvody sú prevedené káblami N2XH-J 3x1,5.

4.4. Zásuvkové okruhy

Pre každý priestor je navrhnutý príslušný počet zásuvkových okruhov.

V objekte sú prívody pre jednotlivé zásuvkové okruhy chránené prúdovým chráničom s nadprúdovou ochranou 16A/ $\Delta I_n=30$ mA. Zásuvkové rozvody sú prevedené káblami N2XH-J 3x2,5 pre 1-fázové a N2XH-J 5x2,5 pre 3-fázové.

4.5. Elektroinštalácia kuchyne a prislúchajúce priestory

Priestory kuchyne a priestory s ňou súvisiace sú napájané z novo osadeného rozvádzača R-2 (Rozvodnica plechová 96 modulová zapustená IP30 plné dvere). Rozvádzač R-2 je napájaný z HR káblom N2XH-J 5x16, istený ističom FA H.1 50A/B/3.

Pri vstupe do miestnosti kuchyne je osadené STOP tlačítko (s aretáciou, rozpínací kontakt), ktorým v prípade nebezpečenstva dôjde k odpojeniu všetkých elektrických zariadení (el.rúry, el.stoličky, el. robota, všetkých zásuviek) okrem svetla v danej miestnosti. Všetky elektrické zariadenia na 400V sú napájané cez miestny trojpólový spínač, ktorým je možné bezpečné odpojenie daného zariadenia.

Pre každý priestor je navrhnutý príslušný počet zásuvkových okruhov.

Prívody pre jednotlivé el. zariadenia a zásuvkové okruhy chránené prúdovým chráničom s nadprúdovou ochranou 16A/ $\Delta I_n=30$ mA. Zásuvkové rozvody sú prevedené káblami N2XH-J 3x2,5 pre 1-fázové a N2XH-J 5x2,5 pre 3-fázové, El. rúra s príkonom 12kW/400V je napájaná káblom N2XH-J 5x4 a istený ističom 20A/B/3 a prúdovým chráničom $\Delta I_n=30$ mA.

Výška osadenia vypínačov a zásuviek je **1,25m**.

4.6. Pospojovanie a ochranné vodiče

V objekte je Hlavná uzemňovacia svorka EP-HR, umiestnená v rozvádzači HR, podružná EP R2 v rozvádzači R-2. EP-HR je vodivo spojená s uzemňovačom uzemňovacím drôtom FeZn $\Phi 10$. Na EP sú privedené a vodivo spojené ochranné vodiče, vodiče hlavného pospájania a vodiče funkčného uzemnenia (SPD,...). Uzemňovací vodič je možné nástrojom rozpojiť pre prípady merania odporu uzemnenia, vykonania revízie.

Hlavné pospájanie (HP) je urobené v zmysle STN 33 2000-5-54 vodičom - CY 10 mm². Vodič HP je pripojený na hlavnú uzemňovaciu prípojnicu EP, na ktorú sú pripojené kovové časti potrubí vodovodu, odpadu, UK, VZT a iných konštrukcií a vedení (telekomunikačný, televízny káblový prívod) prichádzajúcich do budovy zvonku (kovové časti betónových základov).

Doplnkové pospájanie (DP) je urobené v zmysle STN 33 2000-5-54 vodičom CY z/z, ktorý nesmie mať prierez menší, ako je prierez najmenšieho ochranného vodiča pripojeného na neživé časti, min 4mm².

Vodič DP je pripojený na podružné prípojnice EP a bude spájať kovové zariadenia kúpeľní a pod. – sú pripojené kovové časti potrubí vodovodu, odpadu, UK, VZT a iných konštrukcií (batérie, ventily, zárubne, odtokové hrdlá, sifóny a pod). AK ODPOR PLASTOVÝCH RÚR JE MENŠÍ AKO 50k Ω JE POTREBNÉ AJ TIETO RÚRY NAPOJIŤ VODIČOM DP, resp. HP-PODĽA UMIESTNENIA DANEJ RÚRY. POSPOJOVACÍ VODIČ DP, resp. HP JE VEDENÝ V SPOLOČNEJ TRASE S KÁBLAMI.

4.7. Vnútoraná ochrana pred prepätím

Vnútornú ochranu pred bleskom tvorí súhrn opatrení na znižovanie účinkov elektromagnetických impulzov spôsobených bleskovým prúdom (LEMP) vo vnútri chráneného objektu Medzi opatrenia patrí odtienenie budov miestností a priestorov, odstránenie nebezpečných priblížení a súbehov a vyrovnanie potenciálov, ktorého nedeliteľnou súčasťou je i účinná ochrana pred prepätím. Jadrom vnútornej ochrany pred bleskom je vyrovnanie potenciálov.

Pre navrhovanú triedu III LPL sa dimenzuje na blesk do 100kA pričom 50% sa predpokladá, že zvedie uzemňovacia sústava do zeme a 50kA na zvodíč prepätia.

Pre daný objekt je navrhnutý zvodíč prepätia SPD– typ B-C , osadený v HR. SPD B-C je kombinovaný zvodíč typ 1 (B) a typ 2 (C), je určený pre inštaláciu do rozvodov nn, na rozhranie zón LPZ 0A – LPZ 1 a vyšších, k ochrane proti účinkom prepätia pri priamom aj nepriamom údere blesku. Zvodíč prepätia je umiestnený v HR, na prívoде .

Pre SPD-B-C sú požadované technické parametre:

- menovité napätie 230V
- bleskový impulzný prúd (10/350 μ s) 25kA.....4 x 25kA =100kA
- menovitý výbojový prúd (8/20 μ s) 30kA
- napät'ová ochranná hladina1,5kV

V rozvádzači R-2 osadená prepät'ová ochrana typ 2 (C). SPD typ C je určená k inštalácii do rozvodov nn, na rozhranie zón LPZ 1 – LPZ 2. Služi k ochrane rozvodov a zariadení pred účinkami indukovaného prepätia pri údere blesku a spínaciemu prepätiu.

Pre SPD-C sú požadované technické parametre:

- menovité napätie 230V
- menovitý výbojový prúd (8/20 μ s) I_n20kA
- menovitý výbojový prúd (8/20 μ s) I_{max}40kA
- napät'ová ochranná hladina0,9kV

Ako posledný stupeň ochrany typ 3 (D) pred prepätím sú navrhnuté zásuvkové adaptéry.

Citlivé elektronické zariadenia /PC, TV, a pod./ je potrebné chrániť zvodíčom prepätia typu 3 (D).

Zásuvkové adaptéry s integrovanou prepät'ovou ochranou sú pre príslušné elekt. zariadenia /NET-, TV-, a pod/.

5. VYHODNOTENIE NEODSTRÁNITEĽNÝCH NEBEZPEČENSTIEV A NEODSTRÁNITEĽNÝCH OHROZENÍ

Vyplyvajúcich z navrhovaného riešenia v zmysle zákona NR SR č.124/2006 Z.z. v znení zákona č. 309/2007 Z.z. - § 4 ods. 1

Vymedzenie niektorých pojmov :

- prevencia je systém opatrení plánovaných a vykonávaných vo všetkých oblastiach činnosti zamestnávateľa, ktoré sú zamerané na vylúčenie alebo obmedzenie rizika a faktorov odmieňajúcich vznik pracovných úrazov, chorôb z povolania a iných poškodení zdravia z práce, a určenie postupu v prípade bezprostredného a vážneho ohrozenia života alebo zdravia zamestnanca,
- nebezpečenstvo je stav alebo vlastnosť faktora pracovného procesu a pracovného prostredia, ktoré môžu poškodiť zdravie zamestnanca,
- ohrozenie je situácia, v ktorej nemožno vylúčiť, že zdravie zamestnanca bude poškodené,
- riziko je pravdepodobnosť vzniku poškodenia zdravia zamestnanca pri práci a stupeň možných následkov na zdraví,
- neodstrániteľné nebezpečenstvo je také nebezpečenstvo, ktoré podľa súčasných vedeckých a technických poznatkov nemožno vylúčiť ani obmedziť,
- neodstrániteľné ohrozenie je také ohrozenie, ktoré podľa súčasných vedeckých a technických poznatkov nemožno vylúčiť ani obmedziť,
- nebezpečná udalosť je udalosť, pri ktorej bola ohrozená bezpečnosť alebo zdravie zamestnanca, ale nedošlo k poškodeniu jeho zdravia,
- bezpečnosť technického zariadenia je stav technického zariadenia a spôsob jeho používania, pri ktorom nie je ohrozená bezpečnosť a zdravie zamestnanca; bezpečnosť technického zariadenia je neoddeliteľnou súčasťou bezpečnosti a ochrany zdravia pri práci.

Pri správnej montáži EZ, pri uplatnení platných predpisov a STN v oblasti ochrany zdravia pri práci na elektrických zariadeniach nevzniknú neodstrániteľné nebezpečenstvá a ohrozenia v zmysle horeuvedeného zákona.

Vyhodnotenie neodstrániteľného nebezpečenstva a ohrozenia :

Faktor pracovného procesu a prostredia	Neodstrániteľné nebezpečenstvo stav/vlastnosť poškodzujúca zdravie	Neodstrániteľné ohrozenie	Návrh ochranných opatrení
Elektrická energia	Elektrické napätie a prúdy nebezpečné pre zdravie a život	Elektrický skrat - vznik požiaru	Bod 1 - 8
		Dotyk so živou časťou v normálnej prevádzke	Bod 1 -6, 8
		Dotyk s neživou časťou pri poruche	Bod 1 -5, 7, 8

Ochranné opatrenia :

- 1) Poučenie osoby o zásadách bezpečnosti práce a ochrane zdravia.
- 2) Používanie pracovných pomôcok a ochranných pomôcok podľa predpisov.
- 3) Zákaz vstupu nepovolaným osobám.
- 4) Všetky práce pri montážach, údržbe, opravách a obsluhu povoliť len pracovníkom s predpísanou kvalifikáciou.
- 5) Práce s otvoreným ohňom vykonať len s povolením na prácu.
- 6) Ochrana pred ÚEP v normálnej prevádzke – ochrana pred dotykom živých častí podľa STN 33 2000-4-41 : izolovaním živých častí, zábranami, alebo krytím, prepážkami, umiestnením mimo dosahu.
- 7) Ochrana pred ÚEP pri poruche – ochrana pred dotykom neživých častí podľa STN 33 2000-4-41 : samočinným odpojením napájania, používaním zariadení triedy II, nevodivým okolím.
- 8) Pravidelné revízie a prehliadky EZ vykonávané pracovníkmi s predpísanou kvalifikáciou.

6. BEZPEČNOSTNÉ UPOZORNENIA

Montáž elektrických zariadení môže vykonať len firma s platným oprávnením v zmysle Vyhlášky č. 508/2009 Z.z..

Počas montážnych prác musia jednotlivé pracovné skupiny dodržiavať príslušné bezpečnostné predpisy pre prácu na el. zariadeniach – podľa STN 34 3100. Po ukončení prác musí byť vykonaná prvá úradná skúška.v zmysle STN 33 2000-6 a STN 33 1500.

Prevádzkovanie elektrických zariadení obsiahnutých v tomto projekte, ich obsluhu, opravy a údržbu môžu vykonávať len osoby s príslušnou kvalifikáciou v zmysle vyhlášky č. 508/2009 Z.z.. Zodpovednosť za preverenie a pravidelné kontrolovanie odbornej spôsobilosti pracovníkov pracujúcich na elektrických zariadeniach má prevádzkovateľ týchto zariadení.

V Bardejove 12/2019

Ing. Juraj Mačejovský

Predpisy a normy

Tento projekt vychádza najmä z nasledujúcich noriem a predpisov:

- STN 33 2000-1 Elektrické inštalácie budov
 - Časť 1: Rozsah platnosti, účel a základné princípy
 - STN 33 2000-3 Elektrické inštalácie budov
 - Časť 3: Stanovenie základných charakteristík
 - STN 33 2000-4-41 Elektrické inštalácie nízkeho napätia
 - Časť 4-41: Zaistenie bezpečnosti.
 - Ochrana pred zásahom elektrickým prúdom
 - STN 33 2000-42 Elektrické inštalácie budov
 - Časť 4: Zaistenie bezpečnosti
 - Kapitola 42: Ochrana pred účinkami telpa
 - STN 33 2000-4-43 Elektrické inštalácie budov
 - Časť 4: Zaistenie bezpečnosti
 - Kapitola 43: Ochrana pred nadprúdom
 - STN 33 2000-4-443 Elektrické inštalácie budov
 - Časť 4: Zaistenie bezpečnosti
 - Kapitola 44: Ochrana pred prepätím
 - Oddiel 443: Ochrana pred prepätiami atmosférického pôvodu alebo od spínania
 - STN 33 2000-4-473 Elektrotechnické predpisy. Elektrické zariadenia
 - Časť 4: Bezpečnosť
 - Kapitola 47: Použitie ochranných opatrení na zaistenie bezpečnosti
 - Oddiel 473: Opatrenia na ochranu proti nadprúdom
 - STN 33 2000-5-51 Elektrické inštalácie budov
 - Časť 5-51: Výber a stavba elektrických zariadení. Spoločné pravidlá
 - STN 33 2000-5-52 Elektrické inštalácie budov
 - Časť 5: Výber a stavba elektrických zariadení
 - Kapitola 52: Elektrické rozvody
 - STN 33 2000-5-523 Elektrické inštalácie budov
 - Časť 5: Výber a stavba elektrických zariadení
 - Oddiel 523: Prúdová zaťažiteľnosť elektrických rozvodov
 - STN 33 2000-5-54 Elektrické inštalácie nízkeho napätia
 - Časť 5-54: Výber a stavba elektrických zariadení. Uzemňovacie sústavy, ochranné vodiče a vodiče na ochranné pospájanie
 - STN 33 2000-5-559 Elektrické inštalácie budov
 - Časť 5-55: Výber a stavba elektrických zariadení. Ostatné zariadenia
 - Oddiel 559: Svietidlá a inštalácie osvetlenia
 - STN 33 2000-7-701 Elektrické inštalácie nízkeho napätia
 - Časť 7: Požiadavky na osobitné inštalácie alebo priestory. Priestory s vaňou alebo sprchou
- a z ďalších s nimi súvisiacich predpisov a noriem.

PROTOKOL O URČENÍ VONKAJŠÍCH VPLYVOV

vypracovaný odbornou komisiou podľa STN 33 2000-5-51:2010
Číslo protokolu : 0122019

STAVBA: Materská škola -Trojlístok - Elektroinštalácia
MIESTO: ul. Nový sad č.24, Bardejov
STUPEŇ : Realizačná PD
INVESTOR: Mesto Bardejov, Radničné nám. 16, Bardejov
VYPRACOVAL: Ing. Juraj Mačejovský

Zloženie komisie

Predseda : Ing. Juraj MAČEJOVSKÝ – projektant ELI

Členovia :
.....
.....

Podklady použité pre vypracovanie protokolu :

- podkladom pre určenie prostredia a vonkajších vplyvov bola obhliadka skutkového stavu, konzultácie so zástupcom prevádzkovateľa a investora.
- STN 33 2000–5-51

Prílohy : Legenda kódových značení vonkajších vplyvov

Popis technologického procesu a zariadenia :

Jedná sa o objekt materskej školy s bežnými priestormi pre vyučovací proces a priestorov kuchyne so zázemím v dvojpodlažnom objekte. Vo vnútorných priestoroch sa teplota pohybuje v rozmedzí 5°C až 30°C, relatívna vlhkosť vzduchu neprekračuje 80% a absolútna vlhkosť vzduchu neprekračuje 15g/m³. Mimo vnútorné priestory objektu je prostredie vonkajšie, kde na elektrické zariadenia pôsobia bez obmedzenia všetky klimatické vplyvy mierneho pásma. Najnižšia teplota vzduchu neklesne pod –35°C, najvyššia teplota vzduchu nestúpne nad +35°C, najvyššia relatívna vlhkosť vzduchu neprekročí 95%, najvyššia absolútna vlhkosť vzduchu neprekročí 60g/m³, najvyššia intenzita slnečného žiarenia neprekročí 1120

W/m², najvyššia intenzita tepelného žiarenia neprekročí 600 W/m² a najvyššia rýchlosť vzduchu neprekročí 20m/s. Vykurovanie ústredné tepelnými čerpadlami. Komisia posúdila jednotlivé priestory z hľadiska ich pôsobenia na elektrické zariadenia v zmysle STN 33 2000-5-51.

Rozhodnutie :

Komisia stanovuje určenie vonkajších vplyvov podľa STN 33 2000-5-51:2010 takto:

Vnútorne priestory : - 1.np a 2.np - vnútorné miestnosti, sociálne zariadenia, chodby:

– vnútorné priestory s trvalou reguláciou teploty

Prostredie : **AA5, AB5, AC1, AD1, AE1, AF1, AG1, AH1, AK1, AL1, AM1, AN-, AP1, AQ1, AR1, AS-**

Využitie : **BA1,2, BB2, BC1, BD1, BE1**

Konštrukcia: **CA1, CB1**

Vnútorne priestory: priestory 1.pp - skladové priestory:

– vnútorné priestory bez regulácie teploty

Prostredie : **AA5, AB5, AC1, AD1, AE4, AF1, AG1, AH1, AK1, AL1, AM1, AN-, AP1, AQ1, AR1, AS-**

Využitie : **BA1, BB1, BC2, BD1, BE1**

Konštrukcia: **CA1, CB1**

Vonkajšie priestory –fasáda objektu, strecha :

Prostredie : **AA7, AB8, AC1, AD4 (dážď), AE4, AF2, AG1, AH1, AK2, AL2, AM1, AN3, AP1, AQ3, AS2, AT3, AU4**

Využitie : **BA1, BC3, BD1, BE1**

Konštrukcia: **CA1, CB1**

Zdôvodnenie :

Komisia takto rozhodla na základe zistených skutočností.

V Bardejove dňa 12/2019

Podpis predsedu komisie :

Podpis členov a účastníkov jednania:

Vonkajšie vplyvy z hľadiska nebezpečenstva úrazu elektrickým prúdom

A Podmienky prostredia

AA Teplota okolia (°C)

- AA1 -60 °C + 5 °C
- AA2 -40 °C + 5 °C
- AA3 -25 °C + 5 °C
- AA4 - 5 °C + 40 °C
- AA5 +5 °C + 40 °C
- AA6 +5 °C + 60 °C
- AA7 -25 °C + 55 °C (*vonkajšie prostredie*)
- AA8 -50 °C + 40 °C

AB Atmosferická vlhkosť

- AB1 3-100% a 0,003 - 7g/m₃
- AB2 10-100% a 0,1 - 7g/m₃
- AB3 10-100% a 0,5 - 7g/m₃
- AB4 5- 95% a 1,0 - 29g/m₃
- AB5 5- 85% a 1,0 - 25g/m₃ (*normálna*)
- AB6 10-100% a 1,0 - 35g/m₃
- AB7 10-100% a 0,5 - 29g/m₃
- AB8 15-100% a 0,04 -36g/m₃

AC nadmorská výška (m)

- AC1 < 2000 m
- AC2 > 2000 m

AD Výskyt vody

- AD1 zanedbateľný
- AD2 voľne padajúce kvapky
- AD3 rozprašovanie
- AD4 striekajúca voda
- AD5 voda striekajúca (*pod tlakom*)
- AD6 vlny
- AD7 plytké ponorenie
- AD8 hlboké ponorenie (*pod tlakom*)

AE Výskyt cudzích telies

- AE1 zanedbateľný
- AE2 malé predmety (2,5 mm)
- AE3 veľmi malé predmety (1mm)
- AE4 ľahká prašnosť
- AE5 mierna prašnosť
- AE6 silná prašnosť

AF Výskyt korózie

- AF1 zanedbateľný
- AF2 atmosferický
- AF3 občasný alebo príležitostný
- AF4 nepretržitý

AG Mechanický náraz – nárazy, otrasy

- AG1 mierny
- AG2 stredný
- AG3 silný

AH Vibrácie

- AH1 mierne
- AH2 stredné
- AH3 silné

AK Výskyt rastlínstva (flóra)

- AK1 bez nebezpečenstva
- AK2 nebezpečný

AL Výskyt živočíchov (fauna)

- AL1 bez nebezpečenstva
- AL2 nebezpečný

AM Žiarenia a iné pôsobenia

- AM1 zanedbateľné
- AM2 rozptylové prúdy
- AM3 elektromagnetizmus
- AM4 ionizácia
- AM5 elektrostatika

AM6 indukcia

AN Slnčné žiarenie

- AN1 nízke (*normálne*)
- AN2 stredné
- AN3 vysoké

AP Seizmické účinky

- AP1 zanedbateľné (*normálne*)
- AP2 nízke
- AP3 stredné
- AP4 silné

AQ Búrková činnosť

- AQ1 zanedbateľná < 25 dní v roku (*normálne*)
- AQ2 nepriame ohrozenie
- AQ3 priame ohrozenie

AR Pohyb vzduchu

- AR1 pomalý (rýchlosť ≤ 1 m/s)
- AR2 stredný (rýchlosť 1 až 5 m/s)
- AR3 silný (rýchlosť nad 5 m/s)

AS Vietor

- AS1 slabý (rýchlosť do 20 m/s)
- AS2 stredný (rýchlosť 20 až 30 m/s)
- AS3 veľký (rýchlosť 30 až 50 m/s)

AT Snehová pokrývka

- AT1 zanedbateľná
- AT2 mierna (do 40 cm)
- AT3 významná (nad 40 cm)

B Využitie

BA Schopnosť osôb

- BA1 laici (*bežná*)
- BA2 deti
- BA3 invalidi (*postihnutí*)
- BA4 poučené osoby
- BA5 znalé osoby

BB Elektrický odpor ľudského tela

- BB1 veľký odpor
- BB2 normálny odpor
- BB3 malý odpor

BC Dotyk osôb so zemou

- BC1 žiadny
- BC2 zriedkavý
- BC3 častý
- BC4 trvalý

BD Podmienky evakuácie v prípade nebezpečenstva

- BD1 normálne (málo ľudí, ľahký únik)
- BD2 obtiažne
- BD3 preplnené
- BD4 obtiažne a preplnené

BE povaha látok v objekte

- BE1 bez nebezpečenstva
- BE2 nebezpečenstvo požiaru
- BE2N1 nebezpečenstvo požiaru horľav. hmôt
- BE2N2 nebezpečenstvo požiaru horľav. prachov
- BE2N3 nebezpečenstvo požiaru horľav. kvapalín
- BE3 nebezpečenstvo výbuchu
- BE4 nebezpečenstvo kontaminácie

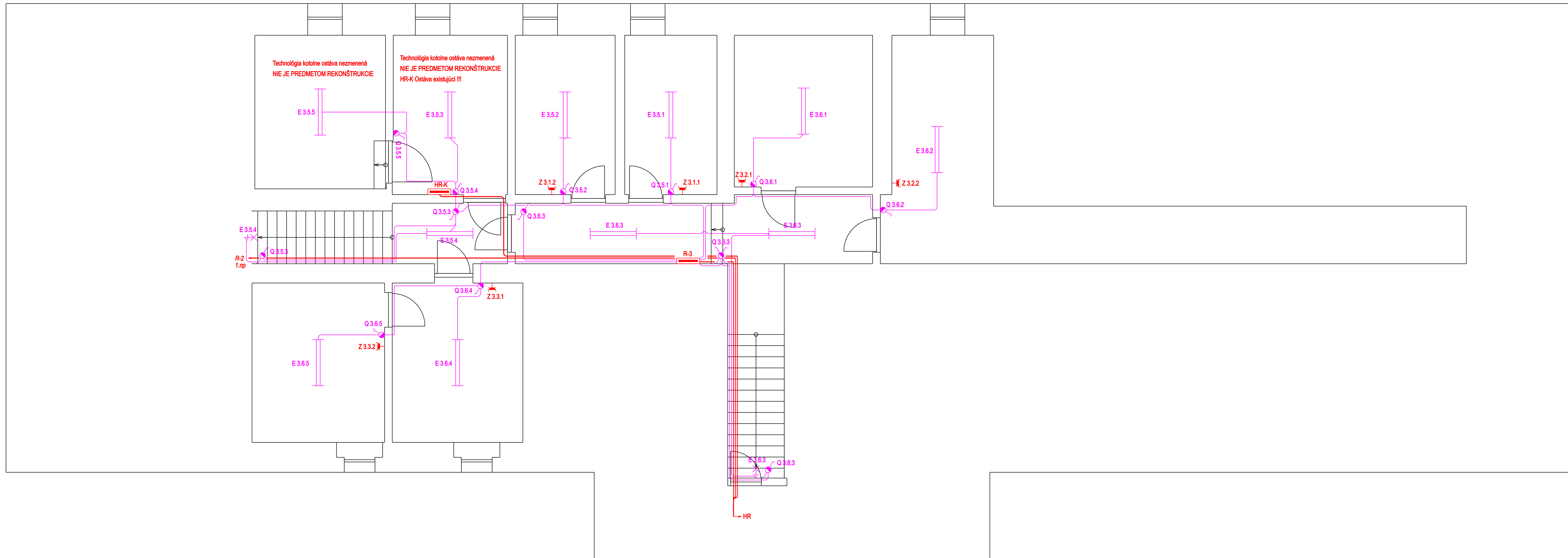
C Druh stavby

CA Konštrukčné materiály

- CA1 nehorľavé
- CA2 horľavé

CB Konštrukcia budov

- CB1 zanedbateľné nebezpečenstvo
- CB2 šírenie ohňa
- CB3 pohyb
- CB4 pružná alebo nestabilná



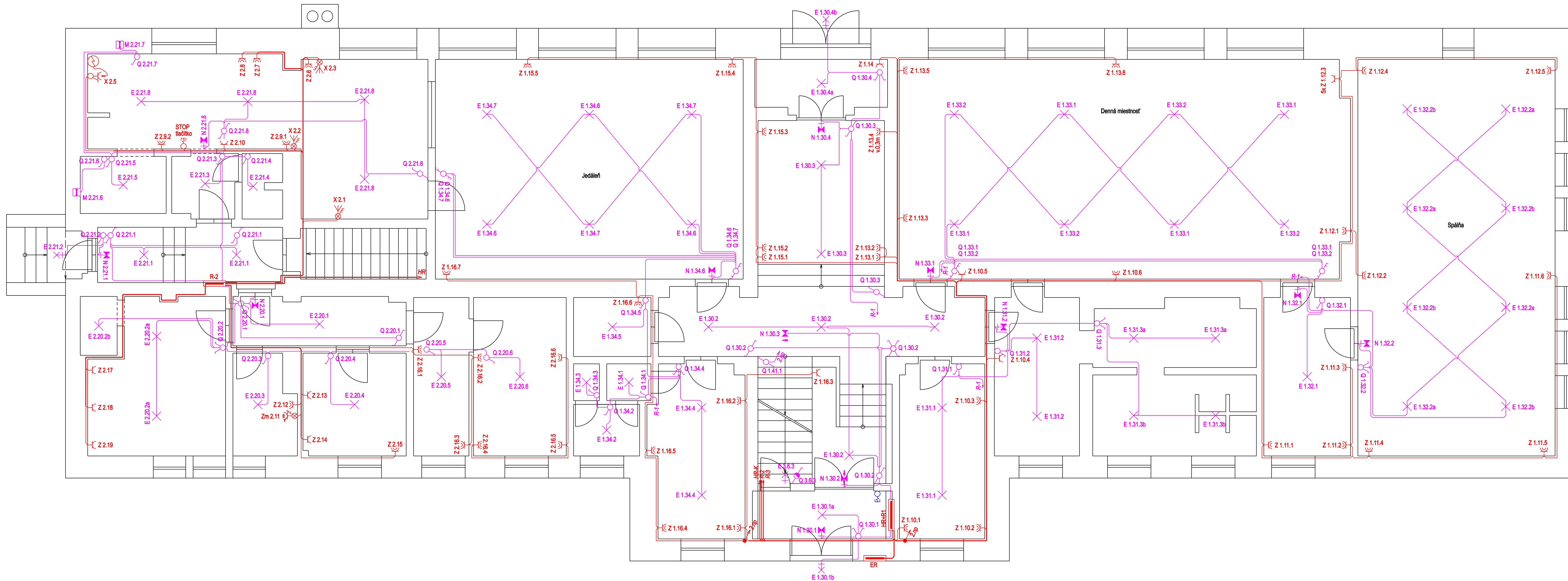
LEGENDA ZNAČIEK

- Q - Spínač jedнопólový, radenie č.1, IP44
- Q - Prepínač striedavý, radenie č.6, IP44
- Q - Prepínač krížový, radenie č.7, IP44
- Z - Zásuvka jedno-násobná, 230V/16A, IP44
- E - Svetidlo stropné, led, 2x18W, IP44
- E - Svetidlo nástenné

ROZVODNÁ SÚSTAVA :	3+N+PE str. 50Hz, 230V/400V, TN-S
	Hlavný prívod - 3+PEN str. 50Hz, 400V, TN-C
STN 33 2000-4-41: 2007	Elektrické inštalácie nízkeho napätia.
	Časť 4-41: Zariadenie bezpečnosti:
	Ochrana pred zásahom elektr. prúdom
Ochranné opatrenie na všeobecné použitie:	
	4.1 Samočinné odpojenie napájania
	4.2 Dvojité alebo zosilnená izolácia
Doplnkové opatrenia:	
	5.1 Prúdové chrániče
	5.2 Doplnkové ochranné pospájanie

Projektant nenesie žiadnu zodpovednosť za zmeny uskutočnené bez jeho písomného súhlasu!
 Zhotoviteľ je povinný o zistených chýbách v dokumentácii neodkladne informovať projektanta!
 Zhotoviteľ je povinný skutočné rozmery skontrolovať na stavbe!
 Bez povolenia autora je rozmnožovanie projektu trestné!

ZODP. PROJEKTANT	VYPRACOVAL	Ing. Juraj Mačejovský	SADA
Ing. Juraj Mačejovský	Ing. Juraj Mačejovský	Kutuzovova č.30, 085 01 Bardejov Ev.č. opr. 30/TIKO/2006-EZ-P-E2-A e-mail:jumax28@gmail.com	
INVESTOR:	Mesto Bardejov, Radničné nám. 16, Bardejov	DÁTUM	12/2019
MIESTO:	Materská škola, ul. Nový sad č.24, Bardejov	ZÁKAZ.Č.:	
STAVBA:	Materská škola -Trojlistok	ÚČEL	RPD
ČASŤ:	Elektroinštalácia	ČASŤ	ELEKTRO
PREDMET VÝKRESU:	Pôdorys 1.PP - Dispozičné riešenie ELI	FORMÁT	420x1050
		MIERKA	1:50
		Č.VÝKRESU	E - 1



LEGENDA ZNAČIEK

- Q - Spínač jedнопólový, radenie č.1
- Q - Prepínač sériový, radenie č.5
- Q - Prepínač striedavý, radenie č.6
- Q - Prepínač striedavý, radenie č.6+6
- Q - Prepínač krížový, radenie č.7
- Z - Zásuvka jedno-násobná, 230V/16A
- Z - Zásuvka dvoj-násobná, 230V/16A

- E - Svetidlo stropné
- E - Svetidlo nástenné
- N - Núdzové svetidlo s piktogramom

ROZVODNÁ SÚSTAVA : 3+N+PE str. 50Hz, 230V/400V, TN-S
Hlavný prívod - 3+PEN str. 50Hz, 400V, TN-C

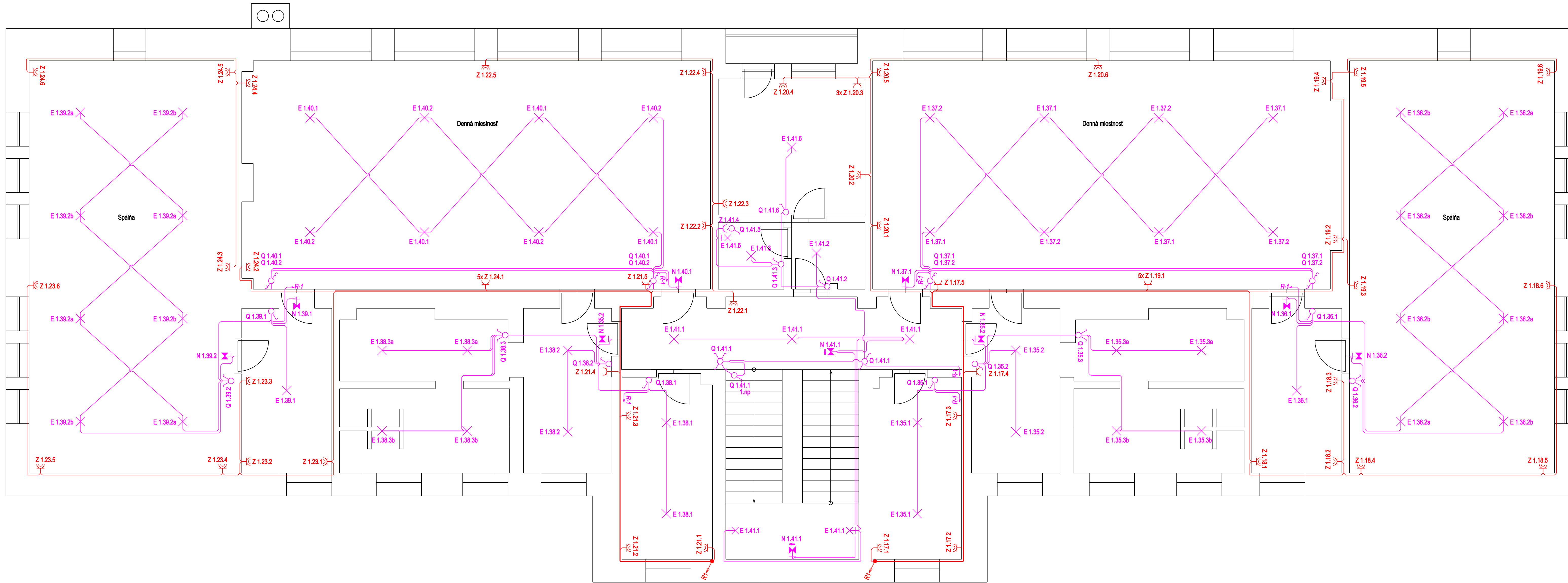
STN 33 2000-4-41: 2007
Elektrické inštalácie nízkeho napätia.
Časť 4-41: Zariadenie bezpečnosti.
Ochrana pred zásahom elektr. prúdom

Ochranné opatrenie na všeobecné použitie:
4.1 Samočinné odpojenie napájania
4.2 Dvojité alebo zosilnená izolácia

Doplnkové opatrenia:
5.1 Prúdové chrániče
5.2 Doplnkové ochranné pospájanie

Projektant nenesie žiadnu zodpovednosť za zmeny uskutočnené bez jeho písomného súhlasu!
Zhotoviteľ je povinný o zistených chýbách v dokumentácii neodkladne informovať projektanta!
Zhotoviteľ je povinný skutočné rozmery skontrolovať na stavbe!
Bez povolenia autora je rozmnožovanie projektu trestné!

ZODP. PROJEKTANT	VYPRACOVAL	Ing. Juraj Mačejovský	SADA
Ing. Juraj Mačejovský	Ing. Juraj Mačejovský	Kutuzovova č.30, 085 01 Bardejov Ev.č. opr. 30/TKO/2006-EZ-P-E2-A e-mail:jumax28@gmail.com mob.: 0911701123	
INVESTOR: Mesto Bardejov, Radničné nám. 16, Bardejov	DÁTUM	12/2019	
MIESTO: Materská škola, ul. Nový sad č.24, Bardejov	ZÁKAZ.Č.:		
STAVBA: Materská škola -Trojlistok	ÚČEL	RPD	
ČASŤ: Elektroinštalácia	ČASŤ	ELEKTRO	
PREDMET VÝKRESU:	FORMÁT	420x1050	
Pôdorys 1.NP - Dispozičné riešenie ELI	MIERKA	1 : 50	
	Č.VÝKRESU	E - 2	



LEGENDA ZNAČIEK

- Q - Spínač jedнопólový, radenie č.1
- Q - Prepínač sériový, radenie č.5
- Q - Prepínač striedavý, radenie č.6
- Q - Prepínač striedavý, radenie č.6+6
- Q - Prepínač krížový, radenie č.7
- Z - Zásuvka jedno-násobná, 230V/16A
- Z - Zásuvka dvoj-násobná, 230V/16A

- E - Svetidlo stropné
- E - Svetidlo nástenné
- N - Núdzové svetidlo s piktogramom

ROZVODNÁ SÚSTAVA : 3+N+PE str. 50Hz, 230V/400V, TN-S
 Hlavný prívod - 3+PEN str. 50Hz, 400V, TN-C

STN 33 2000-4-41: 2007
 Elektrické inštalácie nízkeho napätia.
 Časť 4-41: Zariadenie bezpečnosti.
 Ochrana pred zásahom elektr. prúdom

Ochranné opatrenie na všeobecné použitie:
 4.1 Samočinné odpojenie napájania
 4.2 Dvojité alebo zosilnená izolácia

Doplnkové opatrenia:
 5.1 Prúdové chrániče
 5.2 Doplnkové ochranné pospájanie

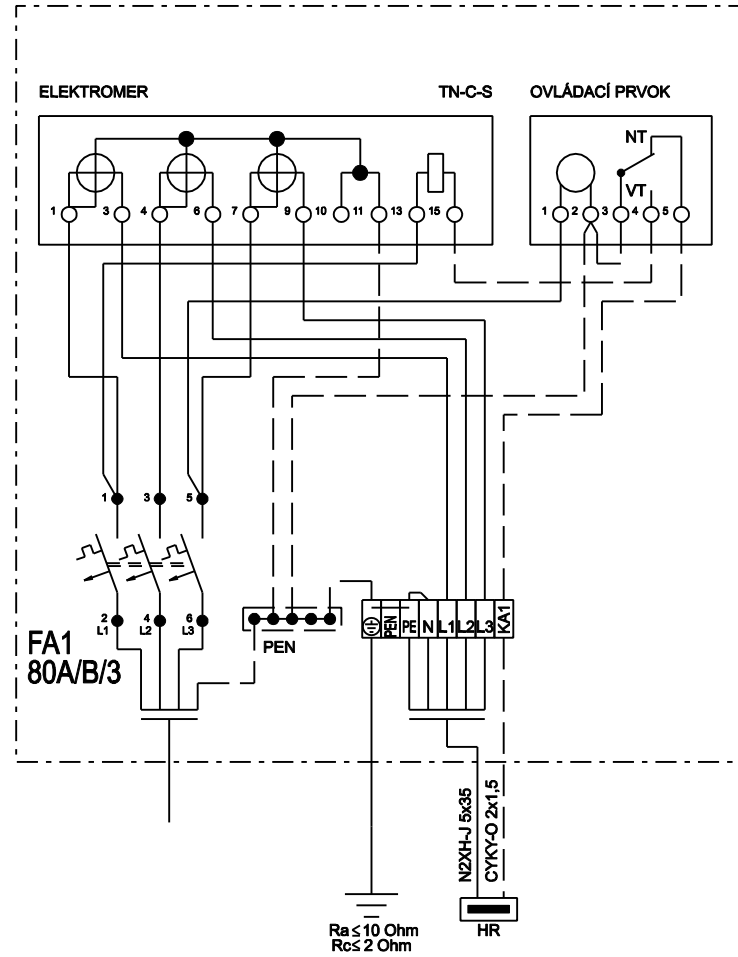
Projektant nenesie žiadnu zodpovednosť za zmeny uskutočnené bez jeho písomného súhlasu!
 Zhotoviteľ je povinný o zistených chýbách v dokumentácii neodkladne informovať projektanta!
 Zhotoviteľ je povinný skutočné rozmery skontrolovať na stavbe!
 Bez povolenia autora je rozmnožovanie projektu trestné!

ZODP. PROJEKTANT	VYPRACOVAL	Ing. Juraj Mačejovský	SADA
Ing. Juraj Mačejovský	Ing. Juraj Mačejovský	Kutuzovova č.30, 085 01 Bardejov Ev.č. opr. 30/TKO/2006-EZ-P-E2-A e-mail:jumax283@gmail.com	
INVESTOR: Mesto Bardejov, Radničné nám. 16, Bardejov	DÁTUM	12/2019	
MIESTO: Materská škola, ul. Nový sad č.24, Bardejov	ZÁKAZ.Č.:		
STAVBA: Materská škola -Trojlistok	ÚČEL	RPD	
ČASŤ: Elektroinštalácia	ČASŤ	ELEKTRO	
PREDMET VÝKRESU:	FORMÁT	420x1050	
Pôdorys 2.NP - Dispozičné riešenie ELI	MIERKA	1 : 50	
	Č.VÝKRESU	E - 3	

Projektant nenesie žiadnú zodpovednosť za zmeny uskutočnené bez jeho písomného súhlasu !
 Zhotoviteľ je povinný o zistených chybách v dokumentácii neodkladne informovať projektanta !
 Zhotoviteľ je povinný skutočné rozmery skontrolovať na stavbe !
 Bez povolenie autora je rozmnožovanie projektu trestné !

ZODP. PROJEKTANT	VYPRACOVAL		Ing. Juraj Mačejovský	SADA
Ing. Juraj Mačejovský	Ing. Juraj Mačejovský		Kutuzovova č.30, 085 01 Bardejov	
			Ev.č.opr. 30/TIKO/2006-EZ-P-E2-A e-mail:jumax283@gmail.com mob.: 0911700123	
INVESTOR: Mesto Bardejov, Radničné nám. 16, Bardejov			DÁTUM 12/2019	
MIESTO: Materská škola, ul. Nový sad č.24, Bardejov			ZÁKAZ.Č.:	
STAVBA: Materská škola -Trojlístok			ÚČEL RPD	
ČASŤ: Elektroinštalácia			ČASŤ ELEKTRO	
			FORMÁT 6x A4	
PREDMET VÝKRESU:			MIERKA ---	
Schéma rozvádzača ER			Č.VÝKRESU E - 4	

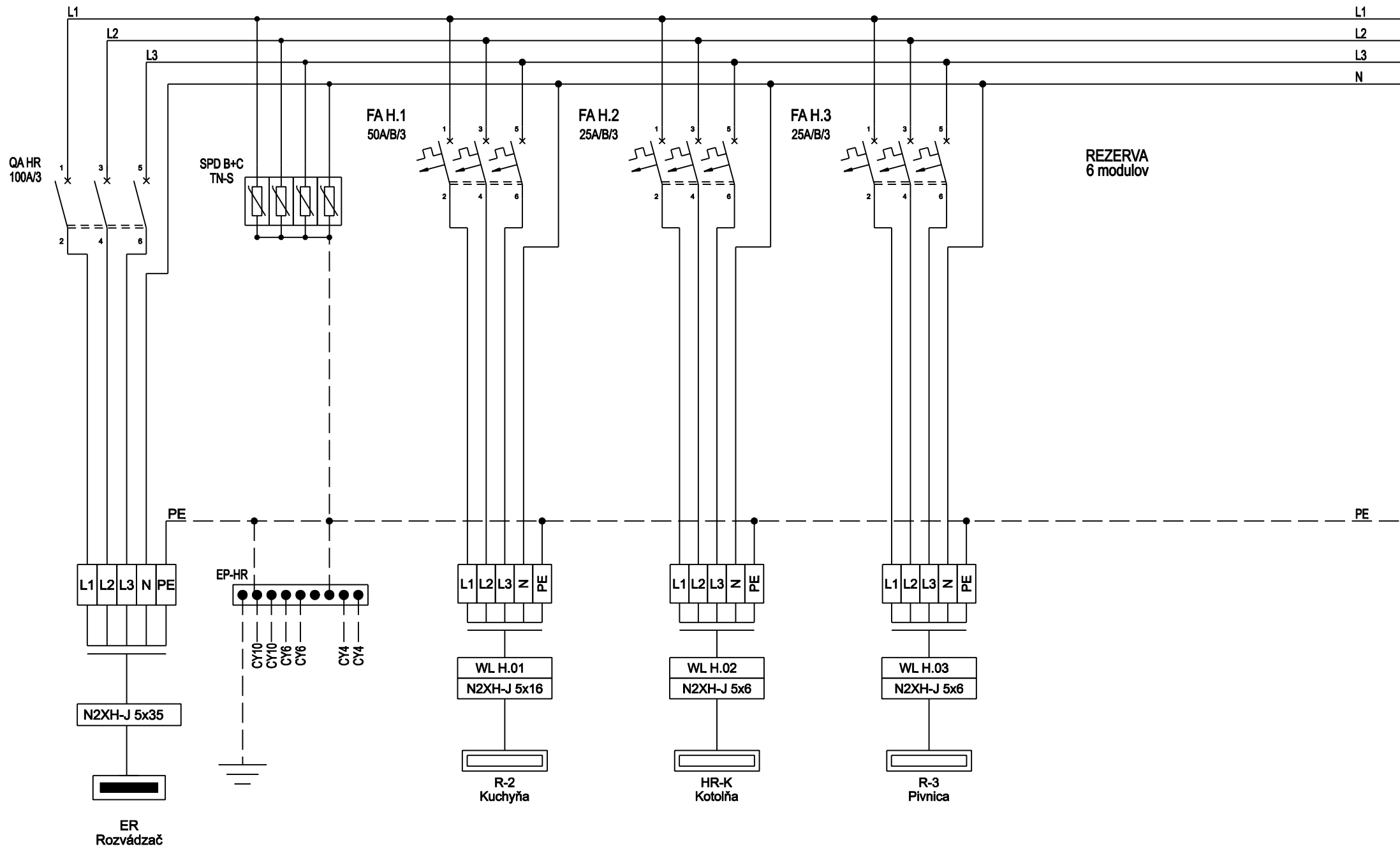
ER

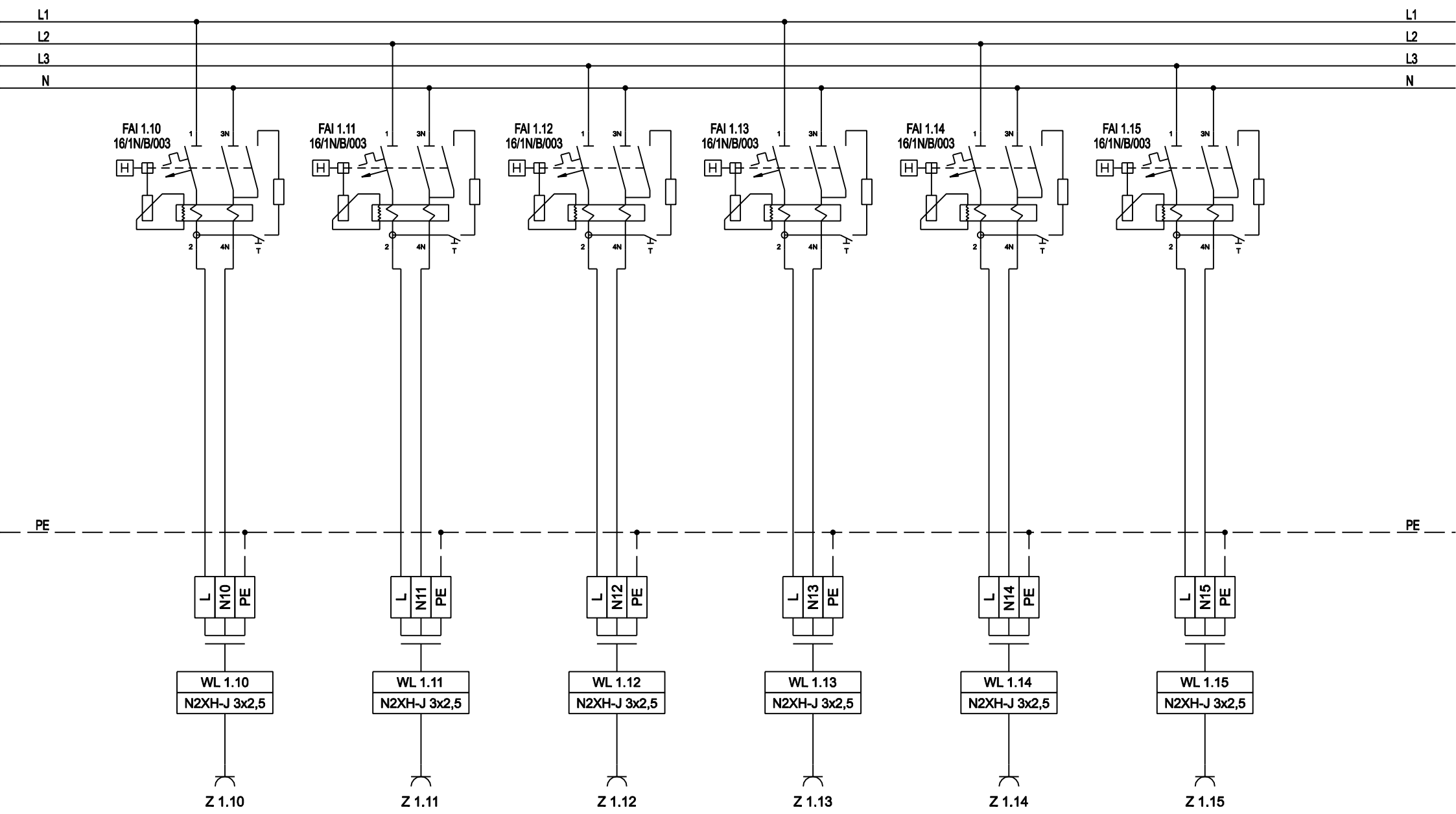


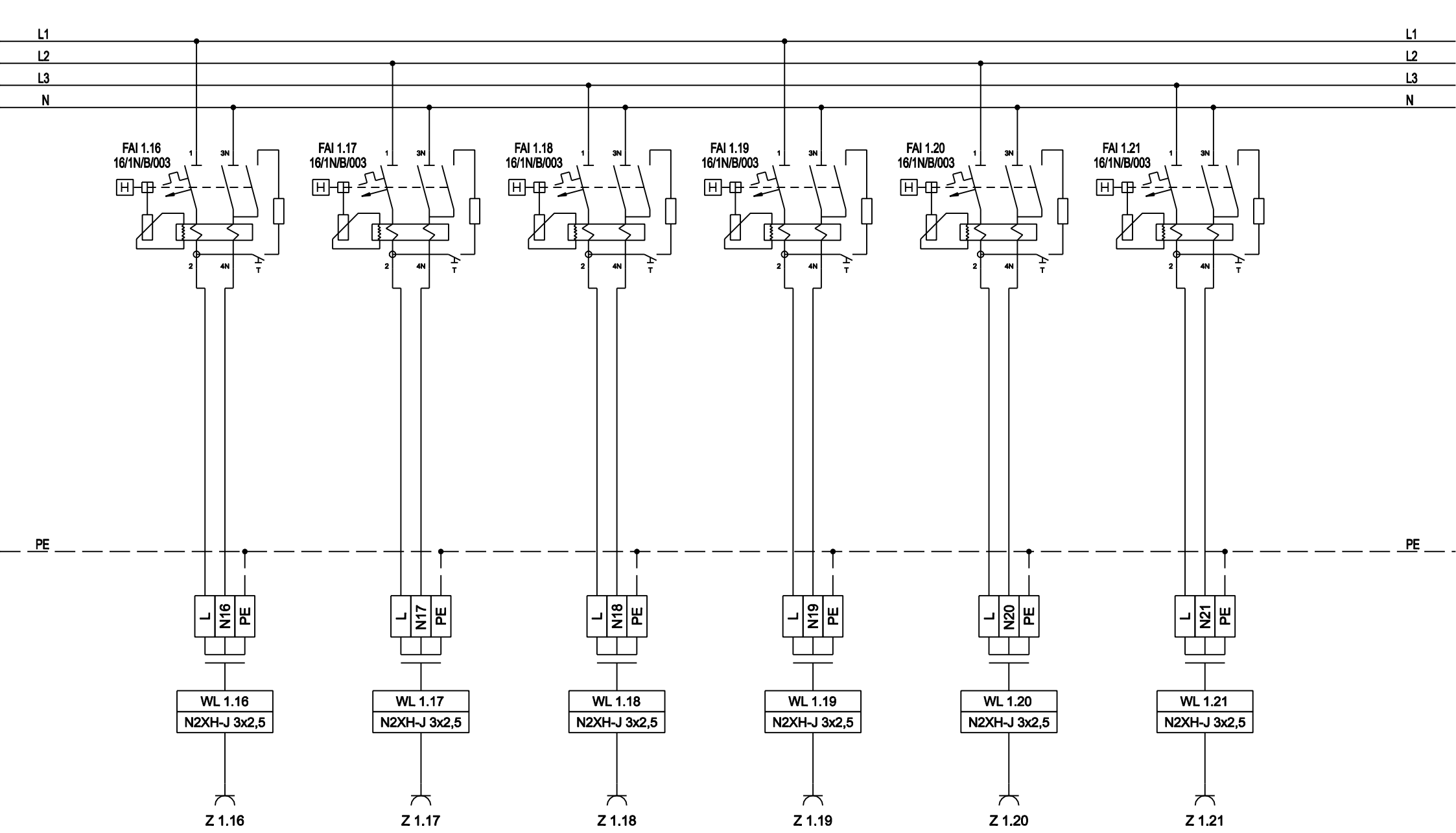
Rozvádzač HR+R1			
1	Rozvodnica plechová 120 modulová zapustená IP30 plné dvere		1 ks
2	Hlavný vypínač 100A/3		1 ks
3	Prepáťová ochrana B+C /4-pólová, TN-S		1 ks
4	Istič 50A/B/3		1 ks
5	Istič 25A/B/3		2 ks
6	Istič s prúdovým chráničom 16A/1+N/B/30mA		15 ks
7	Istič s prúdovým chráničom 10A/1+N/B/30mA		5 ks
8	Istič s prúdovým chráničom 10A/1+N/C/30mA		7 ks

Projektant nenesie žiadnú zodpovednosť za zmeny uskutočnené bez jeho písomného súhlasu !
 Zhotoviteľ je povinný o zistených chybách v dokumentácii neodkladne informovať projektanta !
 Zhotoviteľ je povinný skutočné rozmery skontrolovať na stavbe !
 Bez povolenia autora je rozmnožovanie projektu trestné !

ZODP. PROJEKTANT	VYPRACOVAL		Ing. Juraj Mačejovský	SADA
Ing. Juraj Mačejovský	Ing. Juraj Mačejovský		Kutuzovova č.30, 085 01 Bardejov Ev.č.opr. 30/TIKO/2006-EZ-P-E2-A e-mail:jumax283@gmail.com mob.: 0911700123	
INVESTOR: Mesto Bardejov, Radničné nám. 16, Bardejov			DÁTUM 12/2019	
MIESTO: Materská škola, ul. Nový sad č.24, Bardejov			ZÁKAZ.Č.:	
STAVBA: Materská škola -Trojlístok			ÚČEL RPD	
ČASŤ: Elektroinštalácia			ČASŤ ELEKTRO	
			FORMÁT 6x A4	
PREDMET VÝKRESU: Schéma rozvádzača HR+R1			MIERKA --- Č.VÝKRESU E - 5	

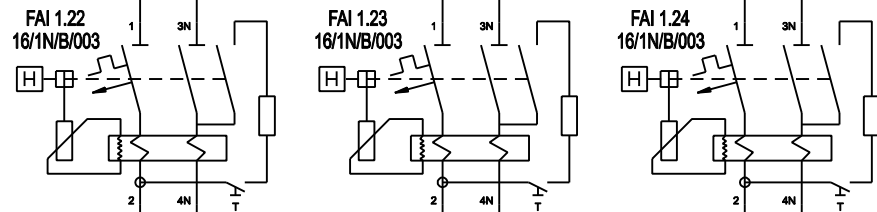






L1
L2
L3
N

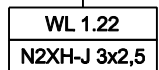
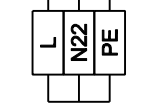
L1
L2
L3
N



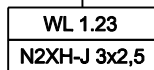
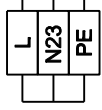
REZERVA
6 modulov

PE

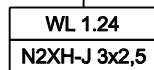
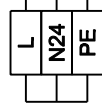
PE



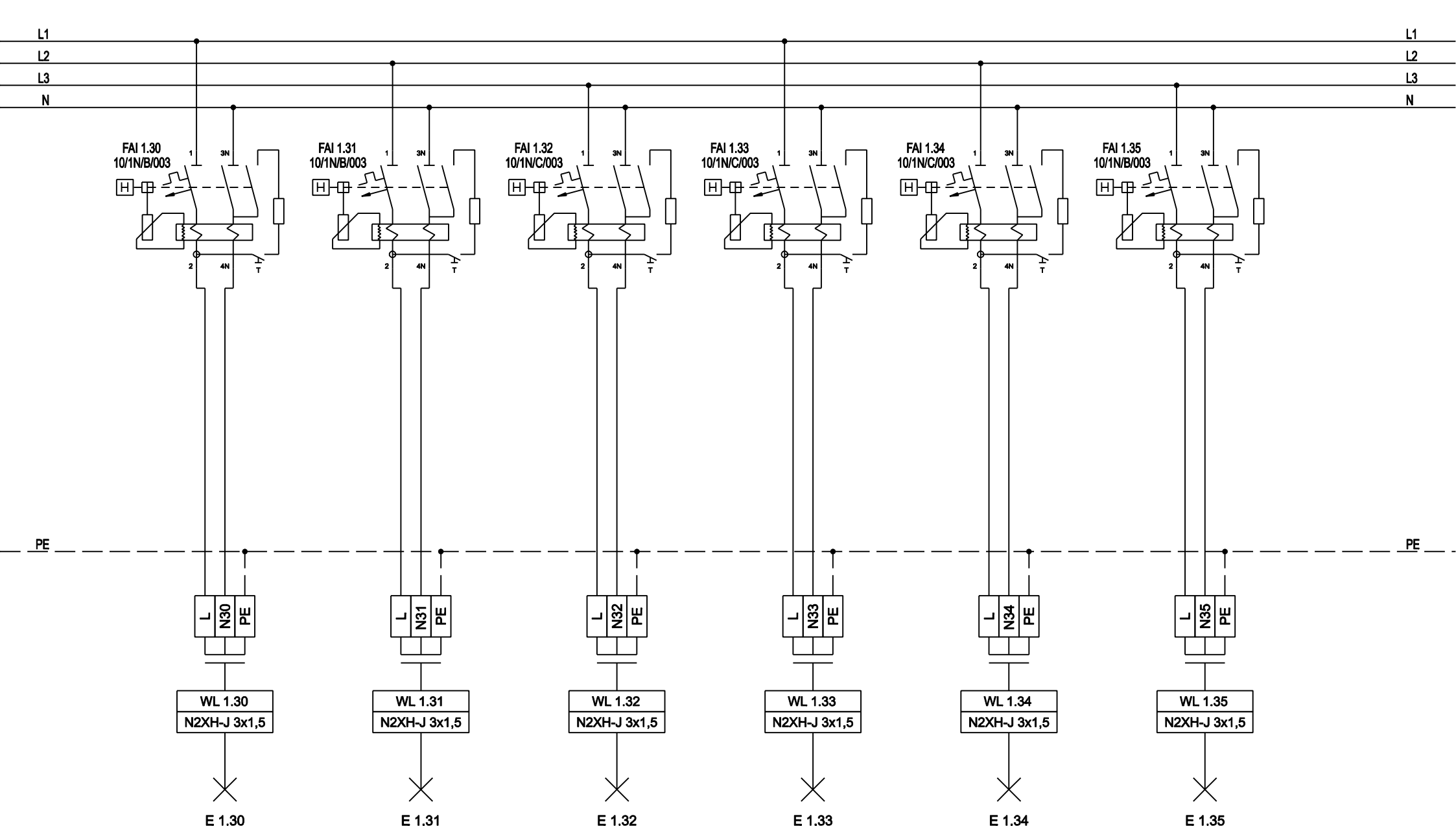
Z 1.22

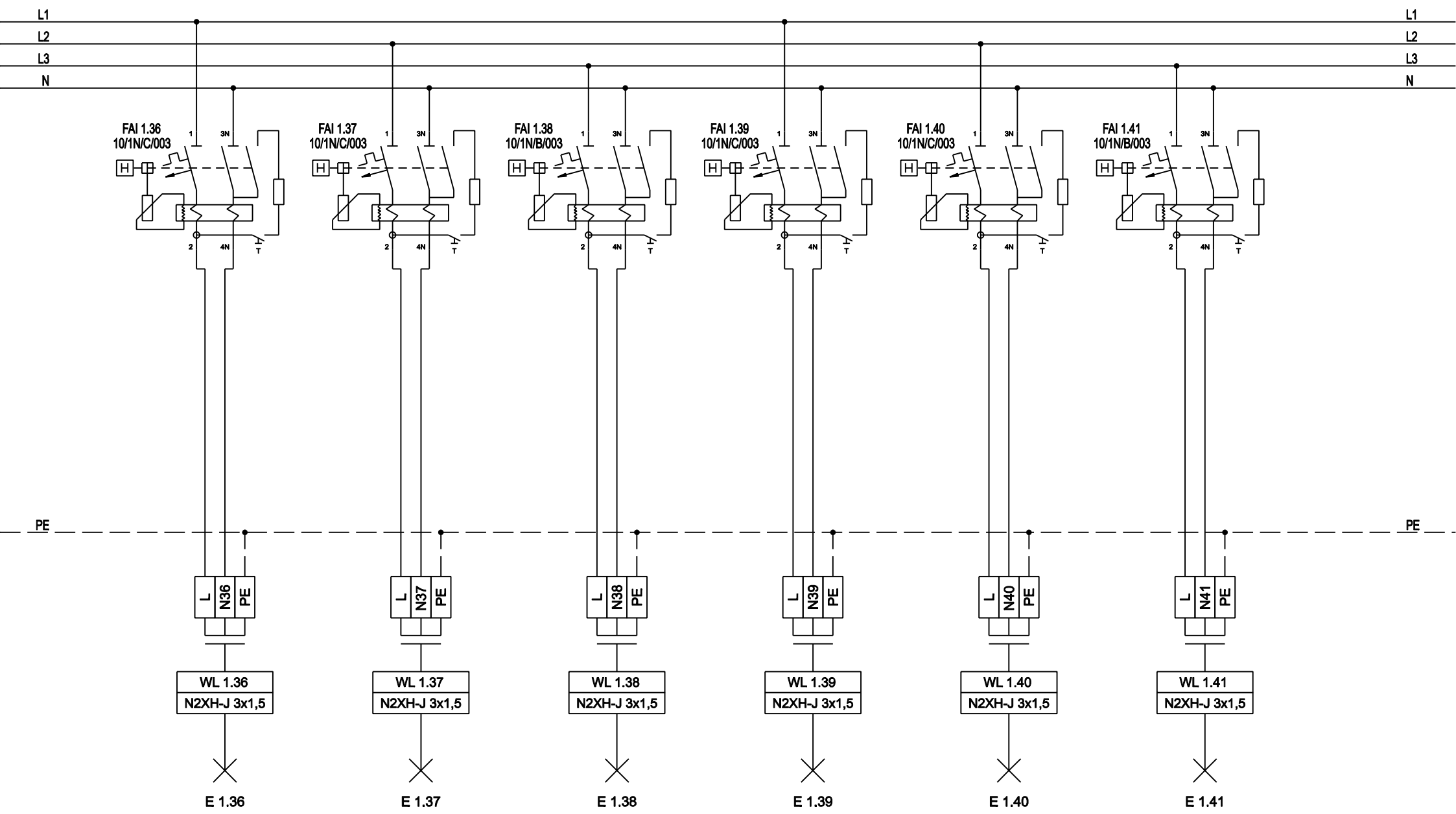


Z 1.23



Z 1.24

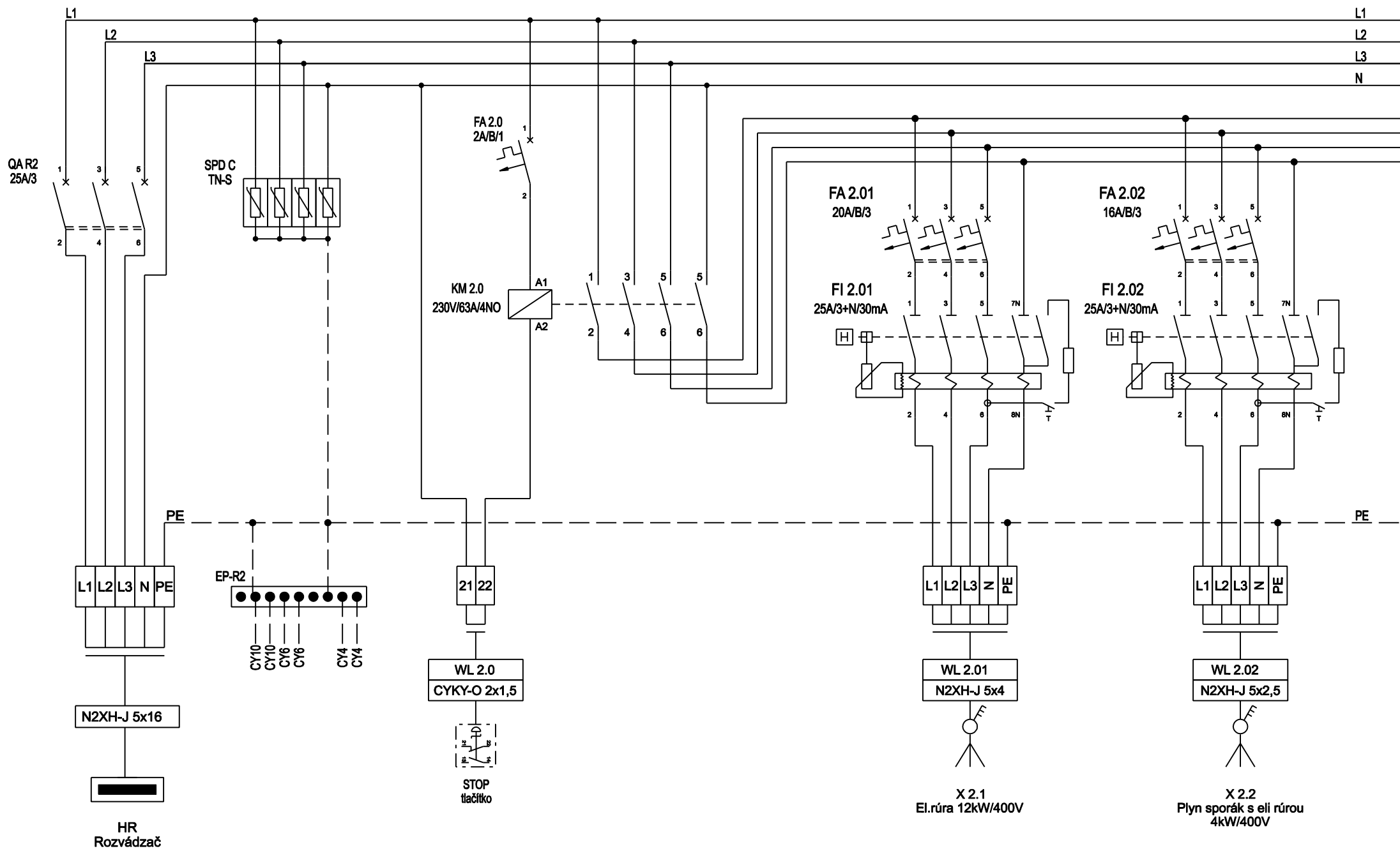




Rozvádzač R-2			
1	Rozvodnica plechová 96 modulová zapustená IP30 plné dvere		1 ks
2	Hlavný vypínač 25A/3		1 ks
3	Prepáťová ochrana C /4-pólová, TN-S		1 ks
4	Stykač 230V/63A/4NO		1 ks
5	Istič 2A/B/1		1 ks
6	Istič 16A/B/1		3 ks
7	Istič 20A/B/3		1 ks
8	Istič 16A/B/3		3 ks
9	Prúdový chránič 25A/3+N/30mA		4 ks
10	Istič s prúdovým chráničom 16A/1+N/B/30mA		11 ks
11	Istič s prúdovým chráničom 10A/1+N/B/30mA		2 ks

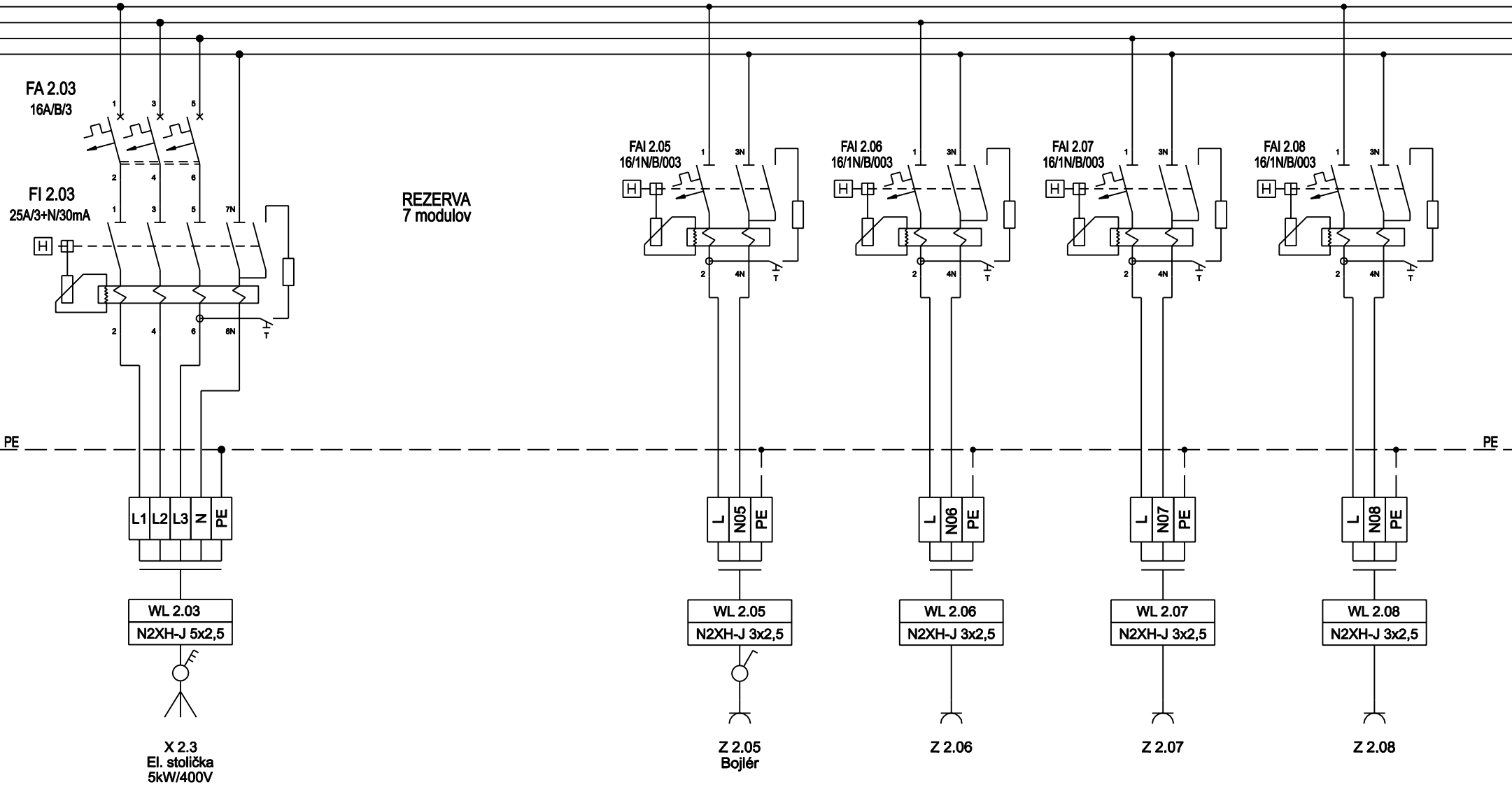
Projektant nenesie žiadnú zodpovednosť za zmeny uskutočnené bez jeho písomného súhlasu !
 Zhotoviteľ je povinný o zistených chybách v dokumentácii neodkladne informovať projektanta !
 Zhotoviteľ je povinný skutočné rozmery skontrolovať na stavbe !
 Bez povolenia autora je rozmnožovanie projektu trestné !

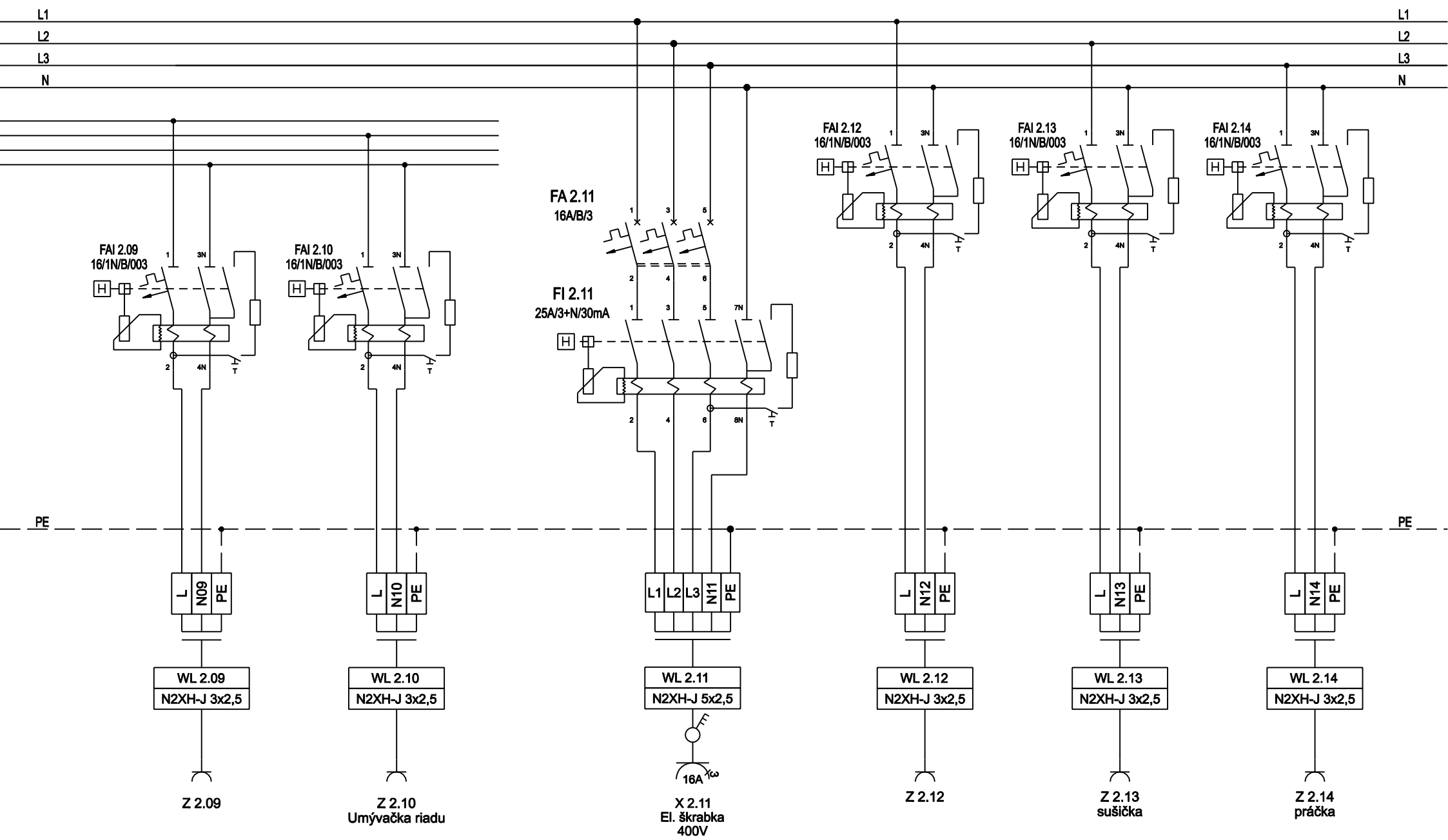
ZODP. PROJEKTANT	VYPRACOVAL		Ing. Juraj Mačejovský	SADA
Ing. Juraj Mačejovský	Ing. Juraj Mačejovský		Kutuzovova č.30, 085 01 Bardejov Ev.č.opr. 30/TIKO/2006-EZ-P-E2-A e-mail:jumax283@gmail.com mob.: 0911700123	
INVESTOR: Mesto Bardejov, Radničné nám. 16, Bardejov			DÁTUM 12/2019	
MIESTO: Materská škola, ul. Nový sad č.24, Bardejov			ZÁKAZ.Č.:	
STAVBA: Materská škola -Trojlístok			ÚČEL RPD	
ČASŤ: Elektroinštalácia			ČASŤ ELEKTRO	
			FORMÁT 4x A4	
PREDMET VÝKRESU: Schéma rozvádzača R-2			MIERKA --- Č.VÝKRESU E - 6	

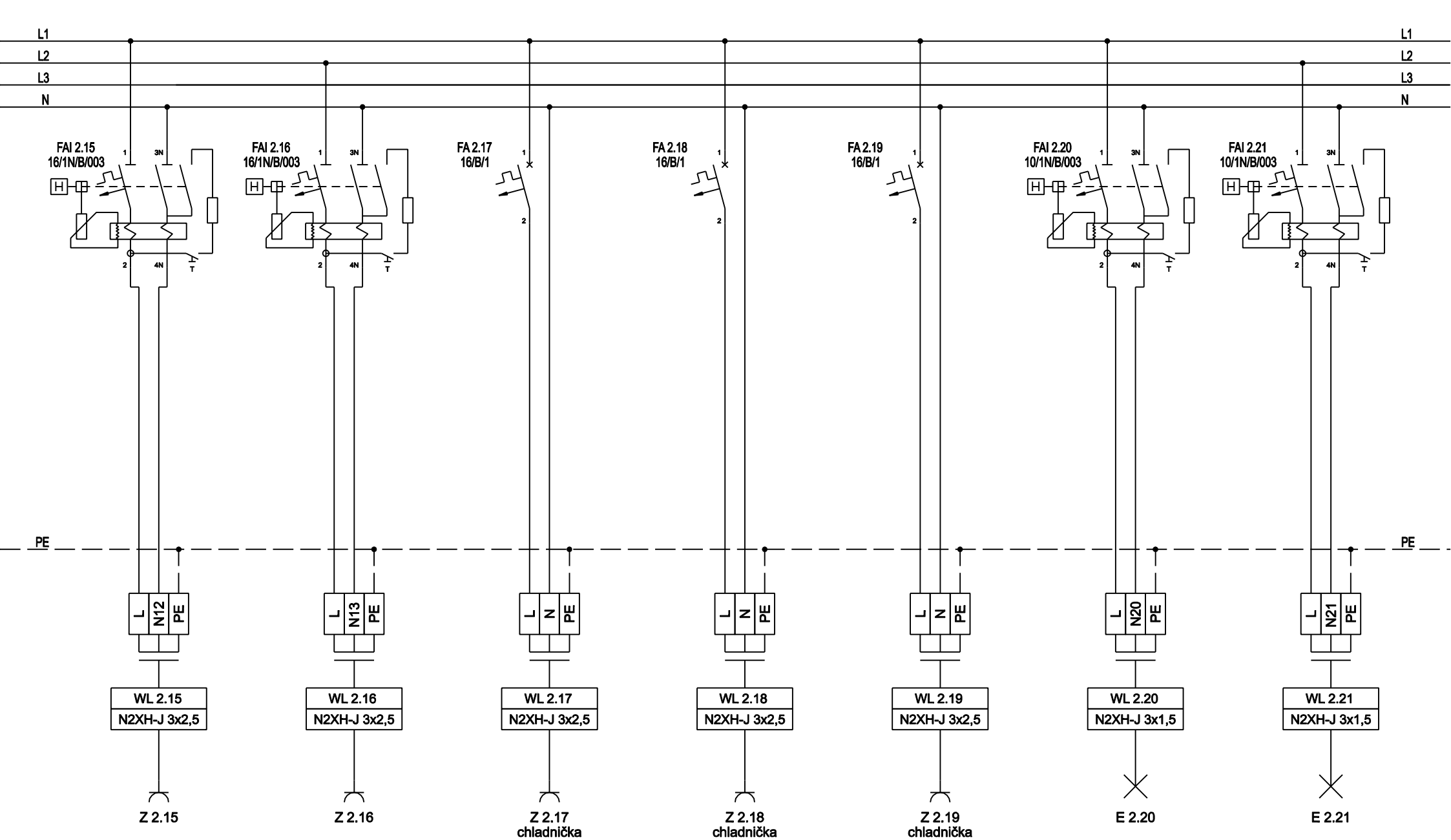


L1
L2
L3
N

L1
L2
L3
N







Rozvádzač R-3			
1	Rozvodnica prisadená 24modulová min. IP40		1 ks
2	Hlavný vypínač 25A/3		1 ks
3	Istič s prúdovým chráničom 16A/1+N/B/30mA		3 ks
4	Istič s prúdovým chráničom 10A/1+N/B/30mA		2 ks

Projektant nenesie žiadnú zodpovednosť za zmeny uskutočnené bez jeho písomného súhlasu !
 Zhotoviteľ je povinný o zistených chybách v dokumentácii neodkladne informovať projektanta !
 Zhotoviteľ je povinný skutočné rozmery skontrolovať na stavbe !
 Bez povolenie autora je rozmonožovanie projektu trestné !

ZODP. PROJEKTANT	VYPRACOVAL		Ing. Juraj Mačejovský	SADA
Ing. Juraj Mačejovský	Ing. Juraj Mačejovský		Kutuzovova č.30, 085 01 Bardejov Ev.č.opr. 30/TIKO/2006-EZ-P-E2-A e-mail:jumax283@gmail.com mob.: 0911700123	
INVESTOR: Mesto Bardejov, Radničné nám. 16, Bardejov			DÁTUM 12/2019	
MIESTO: Materská škola, ul. Nový sad č.24, Bardejov			ZÁKAZ.Č.:	
STAVBA: Materská škola -Trojlístok			ÚČEL RPD	
ČASŤ: Elektroinštalácia			ČASŤ ELEKTRO	
			FORMÁT 1x A4	
PREDMET VÝKRESU: Schéma rozvádzača R-3			MIERKA ---	
			Č.VÝKRESU E - 7	

