

ING. ŠATÁNEK JOZEF

AUTORIZOVANÝ STAVEBNÝ INŽINIER, r.č. 1295*A*4-1
Komenského 43, 085 01 Bardejov, tel: 054 472 88 05, mobil: 0907 948 716

TECHNICKÁ SPRÁVA

Projektová dokumentácia pre vydanie stavebného povolenia

Investor : MESTO BARDEJOV
Radničné námestie 16, 085 78 Bardejov

Názov stavby : **DETSKÉ IHRISKO na sídl. Vinbarg**
stavebná úprava

Miesto stavby : Bardejov, ul. J. Greššáka

Spracovateľ : Ing. Šatánek Jozef, Komenského 43, 08 01 Bardejov

Číslo zakázky : 03/2019
Dátum : 04/2019

Zväzok č.:

TECHNICKÁ SPRÁVA

Obsah :

1. Identifikačné údaje
2. Všeobecná časť
3. Prehľad východiskových podkladov
4. Členenie stavby na stavebné objekty
5. Charakteristika staveniska
6. Popis technického riešenia
7. Celkové náklady stavby

1. Identifikačné údaje :

Názov stavby	: DETSKÉ IHRISKO na síl. Vinbarg stavebná úprava
Miesto stavby	: Bardejov, ul. J. Grešáka
Katastrálne územie	: Bardejov
Okres	: Bardejov
Kraj	: Prešovský
Číslo parcely	: EKN 5149/5
Investor	: Mesto Bardejov, Radničné námestie 16
Projektant	: Ing. Šatánek Jozef, Komenského 43, Bardejov
Dodávateľ	: určí výberové konanie
Dátum	: 02/2019
Číslo zakázky	: 03/2019

2. Všeobecná časť:

Charakteristika stavby :

Stavba je charakterizovaná ako technické stavebné úpravy na existujúcej parkovej a zelenej ploche, nachádzajúcej sa na ulici J. Grešáka, na sídlisku Vinbarg, v Bardejove. Navrhujú sa za účelom doplnenia existujúcej parkovej plochy o prevádzku malého detského ihriska podľa súčasných spoločenských potrieb a technických podmienok pre deti predškolského veku. Týmito úpravami parkovej plochy s detským ihriskom dosiahneme vylepšenie životných podmienok a kultúry obyvateľstva danej mestskej mikrozóny, vylepšenia možnosti športového a oddychového života vo voľnom čase, rozvoj pohybových aktivít detí so zvýšením bezpečnosti a ochrany zdravia, detí a mládeže predškolského a školského veku a ostatných občanov.

Technické úpravy sú charakterizované riešením návrhu vybavenia detského ihriska novými hernými prvkami s povrchom detského ihriska z dopadovej plochy, navrhovanej z gumenej dlažby, terénne úpravy okolia detského ihriska s prvkami drobnej architektúry na vymedzenej existujúcej zelenej ploche, s racionalizáciou rozmiestnenia herných prvkov detského ihriska v danej ploche ihriska.

3. Prehľad východiskových podkladov:

Podkladom pre spracovanie projektovej dokumentácie boli tieto podklady :

- Objednávka na projektové práce č.
- lokálny program investora
- technická mapa mesta Bardejov
- obhliadka a zameranie skutočného stavu (polohopis)
- katalóg a cenník Detské ihriská BONITA

4. Členenie stavby na stavebné objekty:

- SO-01 - Vybavenie detského ihriska – dodávka, montáž a osadenie herných prvkov
- SO-02 - Povrch detského ihriska – dopadové plochy
- SO-03 - Terénne úpravy s prvkami drobnej architektúry

5. Charakteristika staveniska :

Riešené technické stavebné úpravy parkovej plochy s výstavbou nového detského ihriska sú lokalizované v meste Bardejov, na sídlisku Vinbarg, na ulici J. Grešáka, v dotyku existujúceho malého multifunkčného ihriska, neďaleko základnej školy. Plocha vymedzená pre umiestnenie detského ihriska je z východnej strany lemovaná okrajom multifunkčného ihriska, zo severnej a západnej strany je lemovaná plocha terénnym zlomom a z južnej strany lemovaná plocha nespevnených chodníkom a terénnym zlomom. Vyhradená plocha je rovinatá, upravená trávnatým porastom, s niekoľkými nízkymi stromami (cca 5ks). Prístup na plochu je zo západnej strany, popri multifunkčnom ihrisku (ihrisko je lemované spevneným chodníkom), po spevnenom chodníku, ktorý spája multifunkčné ihrisko s obytnými blokmi, parkoviskami a základnou školou. Multifunkčné ihrisko je vybavené verejným osvetlením.

Pred začatím stavebných prác je nevyhnutné vytýčiť všetky trasy podzemných vedení inžinierskych sietí ich majiteľmi a správcami!

6. Popis technického riešenia :

SO-01 Vybavenie detského ihriska – dodávka, montáž a osadenie herných prvkov detského ihriska :

Montážne a stavebné práce:

Navrhované detské ihrisko pre detí predškolského veku sa vybaví novými bezúdržbovými hernými prvkami, ktoré sa zabezpečia bezpečnou dopadovou plochou s povrchovou úpravou z gumovej dlažby čiernej farby, hrúbky podľa limitovanej výšky voľného pádu u jednotlivých prvkov tak, aby spĺňali všetky potrebné bezpeč-

nostné požiadavky na herné segmenty a prvky detského ihriska podľa normy STN EN 1176 a STN EN 1177.

Skladba zostáv herných segmentov a prvkov navrhovaného detského ihriska :

- viacfunkčná vežová celokovová zostava UNIVERSAL 4U125K (veža so striedkou a schodami, šmýkačka, reťazová hojdačka)
- kolotoč na sedenie celokovový KO140K
- dvojhojdačka váhadlová celokovová VH201K
- hojdačka na pružine s motívom zvieratka (koník) HP010K

Zariadenia sa inštalujú a kompletujú pomocou kovových žiarivo zinkovaných podstáv do betónových pätiiek hl. 1000mm tak, aby prvky neprichádzalo do styku s povrchom podľa technológie výrobcu a požiadaviek STN EN 1176. Osadenie jednotlivých herných segmentov rešpektuje bezpečnostné priestorové parametre v rámci bezpečnostného okruhu a aktívnej pohybovej zóny predpokladaných siločiar pohybu detí STN EN 1177 a STN EN 1176.

SO-02 Povrch detského ihriska – dopadové plochy :

Gumová dlažba dopadových plôch hr.30mm sa uloží do lôžka z drveného kameniva hr. 30-50mm s okrajom z plastového "neviditeľného" obrubníka (dĺžka 39m). Pred začatím prác na podklade odstrániť trávnatý porast z plochy s ornitou.

Skladba konštrukcie povrchu detského ihriska (výška voľného pádu do 1,1m – pre všetky herné prvky – plocha 95,0 m²) :

- gumenná dlažba 500x500-30mm (čierna)
- dlažobné lôžko z drveného kameniva fr.2-5mm hr.30-50mm
- podkladná vrstva zo štrkodry fr.8-16mm hr.250mm

Navrhovaná dlažba zabezpečuje HIC-kritickú výšku voľného pádu do 1,1m v zmysle STN EN 1177 a STN EN 1176, podľa jednotlivých navrhovaných herných prvkov. Gumená dlažba zabraňuje zraneniu detí pri prípadnom páde z herných prvkov, tlmí nárazy a ich povrch je protišmykový. Dlažba je priepustná voči vode a odolná voči agresívnym látkam a chemikáliam, taktiež voči poveternostným vplyvom a UV žiareniu. Dlažbu je možné uložiť na pripravené štrkové alebo pieskové podložie spájaním gumovými kolíkmi. Dlažba je certifikovaná podľa ČSN EN 1177.

SO-03 Terénne úpravy s prvkami drobnej architektúry :

Okolie detského ihriska v dotyku s multifunkčným ihriskom upraviť terénnymi úpravami so zatrávením plochy (pl. 715,0 m²) a vybaviť novými prvkami drobnej architektúry – mestského mobiliáru pre odpočinok doprovodu detí a to lavičkou bez operadla dreveno-kovovej konštrukcie (počet – 2ks) so zabetonovaním do podkladu podľa montážneho návodu výrobcu a odpadkovým košom so striedkou dreveno-kovovej konštrukcie (počet – 1ks) so zabetonovaním do podkladu podľa montážneho návodu výrobcu.

Zemné práce :

Pred začiatkom zemných prác je nevyhnutné vytýčiť podzemné vedenia inžinierskych sietí ich správcami. Odkopy v teréne a v miestach podzemných vedení inžinierskych sietí realizovať ručne, s najväčšou obozretnosťou, a s dočistením pláne a zhutnením pláne na min.45MPa. V prípade polohovej kolízie s podzemnými vedeniami riešiť situáciu chráničkami, resp. preložkami rozvodov podľa stanoviska prí-

slušného správcu. Predpokladaná trieda ťažiteľnosti zeminy – tr.3. Pre samotnými výkopmi zhrnúť orniciu v potrebnej hrúbke cca 100mm a použiť ju na spätné dohumusovanie v násyoch novonavrhovaných zelených plôch v hrúbke cca 100mm a zatrávniť. Vykopanú zeminu použiť na násypy a zásyp v miestach zelených plôch a prebytočnú zeminu odvieť na vopred určenú skládku. Podkladovú pláň a násypy zhutniť po vrstvách na min. 45 Mpa (STN 73 3050 a STN 73 6133).

Parkové a sadové úpravy :

Po zahumusovaní upravovaných plôch previesť zatrávnenie tejto časti parkovej plochy. Upravované plochy je potrebné dohumusovať v hrúbke 100mm, chemický ošetriť prípravkom Roundap a pohnojiť hnojivom Cererit. Plocha dohumusovania sa rovná 50% plochy zatrávnenia. Následne plochu budúceho trávniky zatravníme výsevom parterového trávniky v dávke 30g/m².

Pred terénnymi úpravami je potrebné odstrániť z plochy cca 5ks malých listnatých stromčekov (kríkov).

Bezpečnosť a ochrana pracovníkov pri práci :

Pri stavebných a montážnych prácach dodržiavať technologické postupy a montážne návody výrobcov stavebných materiálov a výrobkov. Používať iba certifikované stavebné materiály, výrobky a technické zariadenia. Pri práci je potrebné dodržiavať najmä bezpečnostné predpisy o práci v blízkosti a pod elektrickým vedením, predpisy o vykonávaní stavebných prác v ochranných pásmach podzemných inžinierskych sietí a predpisy o manipulácií so stavebnými strojmi.

Počas výstavby dodržiavať ustanovenia Vyhlášky č. 374/1990 Zb. o bezpečnosti práce a technických zariadení pri stavebných prácach a Nariadenie vlády SR č. 396/2006 Z.z. o minimálnych bezpečnostných a zdravotných požiadavkách na stavenisko, z ktorých vyplýva povinnosť stavebníka poveriť koordinátora bezpečnosti pri vykonávaní prác, zabezpečiť vypracovanie plánu bezpečnosti a ochrany zdravia pri práci a pod.

7. Celkové náklady stavby:

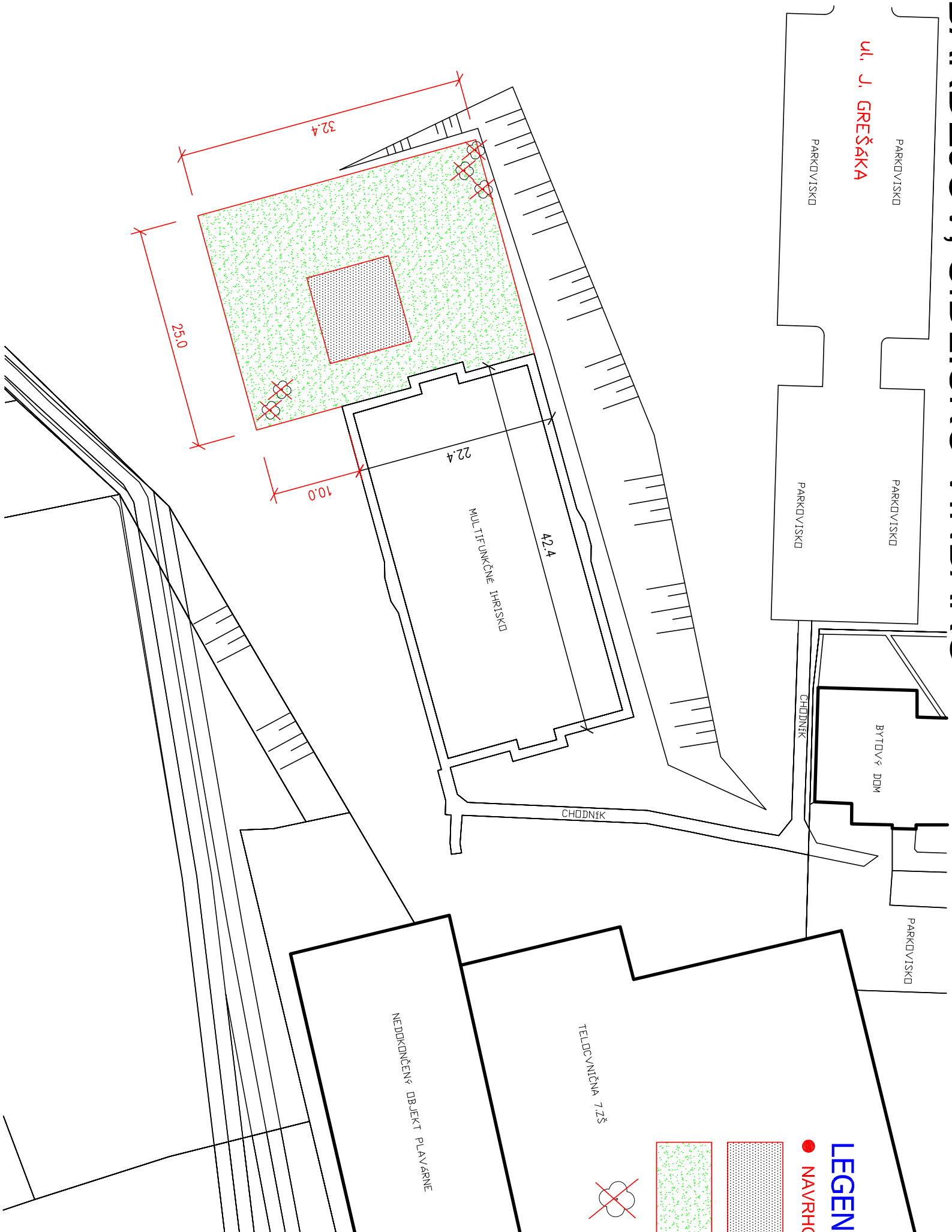
Predpokladaný rozpočtový náklad stavebných prác na „Detské ihrisko na sídlisku Vinbarg“ v cenovej úrovni CÚ-2019 :

/bez dane/	EUR
DPH 20%	EUR
/s daňou/	EUR

Vypracoval : Ing. Šatánek Jozef
V Bardejove, apríl 2019

BARDEJOV, SÍDLISKO VINBARG

UL. J. GREŠÁKA



LEGENDA :

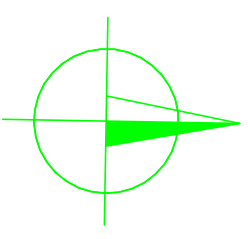
● NAVRHOVANÉ PLOCHOVÉ ÚPRAVY :

SO-1, SO-02 NAVRHOVANÉ DETSKÉ IHRISKO S HERNÝMI PRVKAMI A DOPADOVOU PLOCHOU

SO-03 TERÉNNÉ ÚPRAVY SO ZATRÁVNENÍM A PRVKAMI DROBNEJ ARCHITEKTÚRY – cca 715,0m²

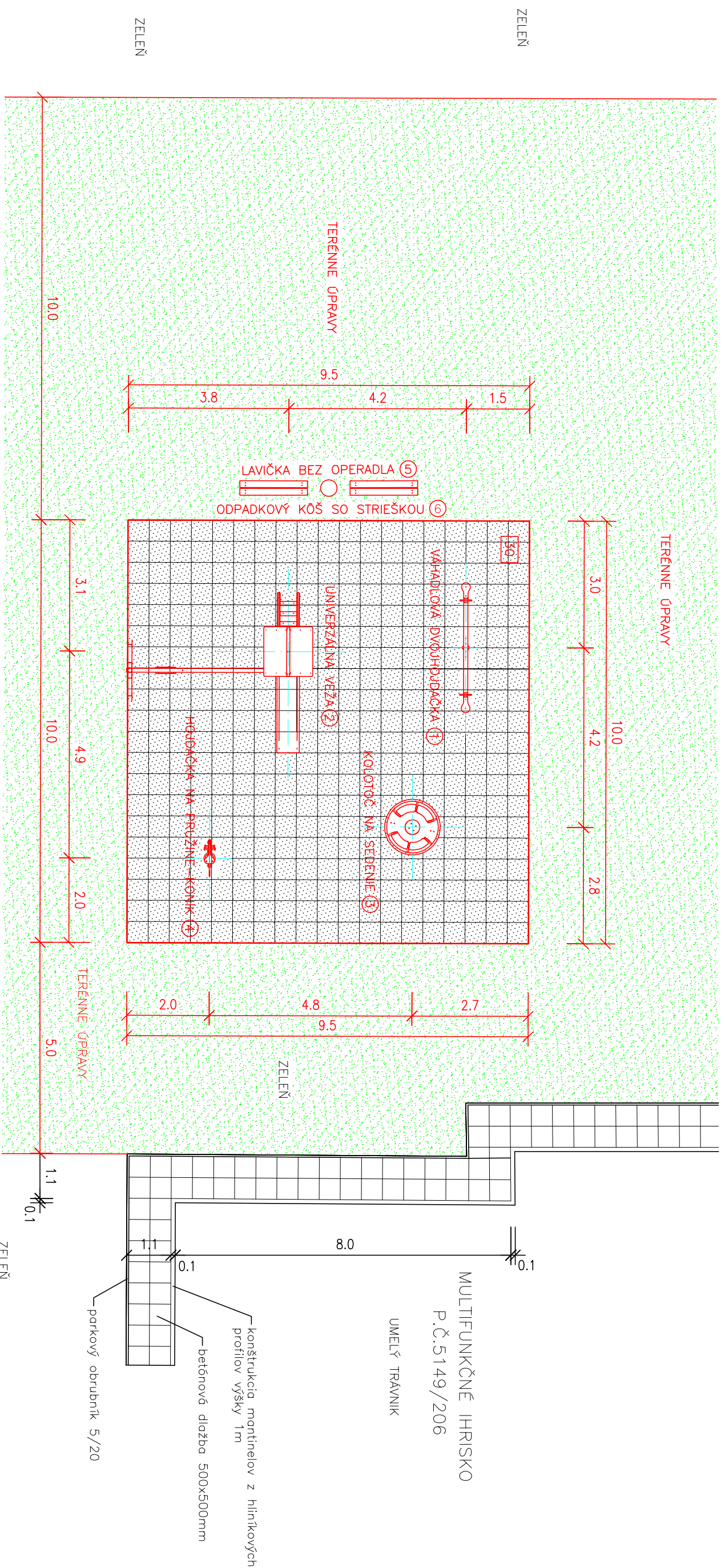


- VÝRUB SOLITÉRNÝCH VERTIKÁLNYCH STROMOV – POČET 5ks



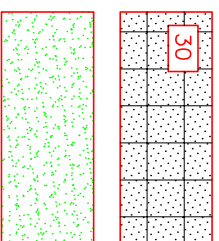
PREHLADNÁ SITUÁCIA M 1:500

ZODPOVEDNÝ PROJEKTANT	VYPRACOVAL	H.I.P.	AUTORIZOVANÝ INŽINIER
ING. ŠATÁNEK	ING. BABEJ	ING. ŠATÁNEK	JOZEF ŠATÁNEK
INVESTOR : MESTO BARDEJOV	RADNIČNÉ NÁMESTIE 16, 085 01 BARDEJOV		ČOVNA S/EBD 43 085 01 BARDEJOV Č.A.: 12951A2-1 Kontakt: 09679448716
STAVBA:	DETSKÉ IHRISKO NA SÍDL. VINBARG	Č.P.: 5149/5	ČÍSLO ZAKÁZKY: 03/2019
	STAVEBNÁ ÚPRAVA		STUPEŇ: PROJEKT
KAT. ÚZ.: BARDEJOV, ul. J. GREŠÁKA			FORMÁT: 2A4
OBSAH: SO-01, SO-02, SO-03	PREHLADNÁ SITUÁCIA		DÁTUM: 02/19
			MIERKA:
			1:500
			01



LEGENDA :

● NAVRHOVANÉ POUZITIE ÚPRAVY :



SO-02 – POUZITIE IHRISKA – DOPADOVÁ PLOCHA :

- GUMENÁ DLAŽBA 500x500x30mm ČIERNEJ FARBY, RASTER 15mm, DO VÝŠKY VOLNÉHO PADU 1,1m (EN 1177), TYPOVÉ OZNAČENIE DP30000515 – 95,0m²

SO-03 – TERÉNNÉ ÚPRAVY SO ZATRAVNENÍM, PLOCHA cca 715,0m²

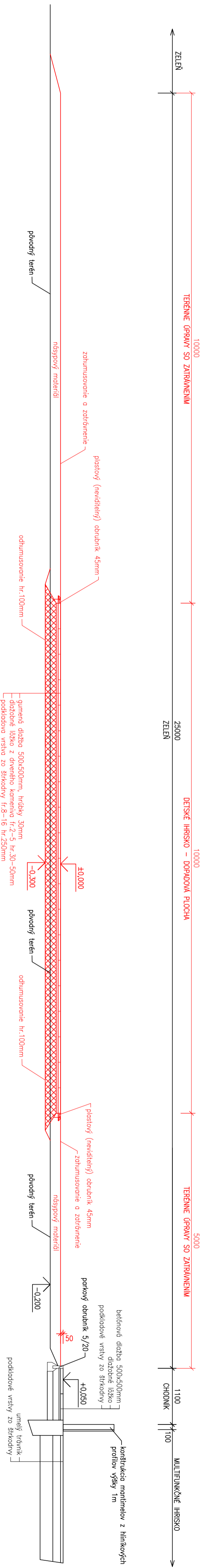
SO-01 – VYBAVENIE DETSKÉHO IHRISKA:

- VAHADLOVÁ DVOUHOUDAČKA (VH201K), ROZMER 3,08x0,29x0,93m – 1ks
 - UNIVERZÁLNA VEŽA (4U125K), ROZMER 4,38x3,78x3,13m – 1ks
 - KOLOTOČ NA SEDENIE (KO140K) O PRIEMERE 1,4m – 1ks
 - HOUDAČKA NA PRUŽINE – KONIK (HP010K), ROZMER 0,86x0,27x0,78m – 1ks
- SO-03 – PRVKY DROBNEJ ARCHITEKTÚRY :
- LAVIČKA BEZ OPERADLA (LA105D), ROZMER 1,6x0,34x0,45m – 2ks
 - ODPADKOVÝ KÔŠ SO STRIEŠKOU (OK020), ROZMER 0,39x0,39x0,97m – 1ks

P.Č. 5149/5

PODROBNÁ SITUÁCIA M 1:100

ZODPOVEDNÝ PROJEKTANT	VYPRACOVAL	H.I.P.	AUTORIZOVANÝ INŽINIER
ING. ŠATÁNEK	ING. BABEJ	ING. ŠATÁNEK	JOZEF ŠATÁNEK
INVESTOR : MESTO BARDEJOV	RADNIČNÉ NÁMESTIE 16, 085 01 BARDEJOV	Č.I.P.: 5149/5	Č.I.P.: 085 01 BARDEJOV G.A.: 1298/A/2-1 Kontakt: 0967948716
STAVBA:	DETSKÉ IHRISKO NA SÍDL. VINBARG	ČÍSLO ZAKÁZKY:	03/2019
STAVEBNÁ ÚPRAVA		STUPEŇ:	PROJEKT
KAT. ÚZ.: BARDEJOV, ul. J. GREŠÁKA		FORMÁT:	2A4
OBSAH: SO-1, SO-02, SO-03		DÁTUM:	02/19
PODROBNÁ SITUÁCIA		MIERKA:	
		1:100	02



REZ DETSKÝM IHRISKOM M 1:50

ZODPovedný projektant	VYPRACOVAL	H.L.P.
ING. ŠATANEK	ING. BABEJ	ING. ŠATANEK
INVESTOR : MESTO BARDEJOV	RADIČNÉ NÁMESTIE 16, 085 01 BARDEJOV	
STAVBA:	DETSKÉ IHRISKO NA SIDL. VIMBARG STAVEBNÁ ÚPRAVA	
KAT. ÚZ.: BARDEJOV, ul. J. GREŠÁKA	Č.P.:	5149/5
OBSAH: SO-01, SO-02, SO-03	REZ DETSKÝM IHRISKOM	
AUTORIZOVANÝ INŽINIER		JOZEF ŠATANEK
Ing. Jozef Šatanek		085 01 BARDEJOV
ČÍSLO ZAKÁZKY:	03/2019	
STUPEN: PROJEKT	FORMÁT: A4	
VEKRES ČÍSLO:	MÉRKA:	
DATA: 02/19	1:50	
		03



Hojda ka na pružine - KONÍK HP010K

Typ výrobku HP-010K-10

Základné informácie

Veková kategória	3 - 8 rokov
Minimálny priestor	3,9 m x 3,3 m
Rozmer zariadenia d. š. v.:	0,86 m x 0,27 m x 0,78 m
Výška vo ného pádu:	0,5 m
Nosnosť :	54 kg
Max. počet užívateľov:	1
Dopadová plocha: EN 1177	pod a normy EN 1177 - trávnik
Určenie:	exteriér
Dostupnosť náhradných dielov:	dodá výrobca
Certifikát zhody s normou:	SN EN 1176 - 1, 6

Materiál

Kovové časti - konštrukcia ocel'
 Pružina - špeciálna pružinárská ocel'
 Plastové časti - HDPE

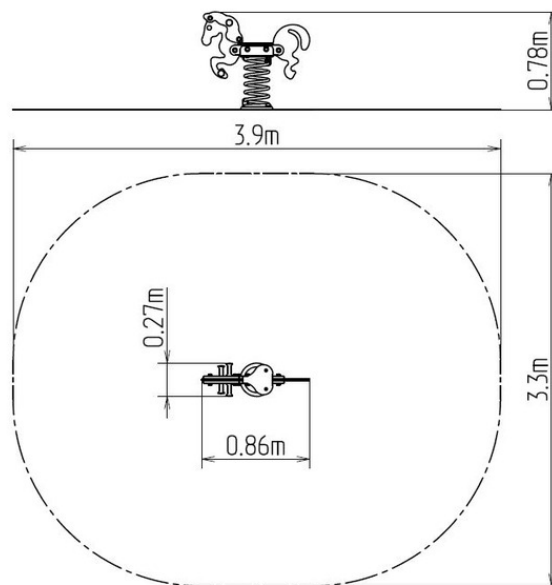
Povrchová úprava

Prášková vypaľovaná farba Komaxit
 Žiarové zinkovanie

Popis

Telo hojdačky a sedadlo sú vyrobené z vysoko kvalitného plastu HDPE (vysokotlakový celozafarbený polyetylén, ktorý sa vyznačuje vysokou farebnou stálosťou, odolnosťou proti UV žiareniu a hlavne bezpečnosťou, pretože je nelámavý a nehrozí tak žiadne nebezpečenstvo zranenia detí ostrými úlomkami).

Pružina hojdačky je vyrobená zo špeciálnej pružinárskej ocele a je upravená vypaľovanou práškovou farbou KOMAXIT. Všetok spojovací materiál je pozinkovaný alebo nerezový.





Koloto na sedenie KO140K (priemer 1,4 m) - celokovový

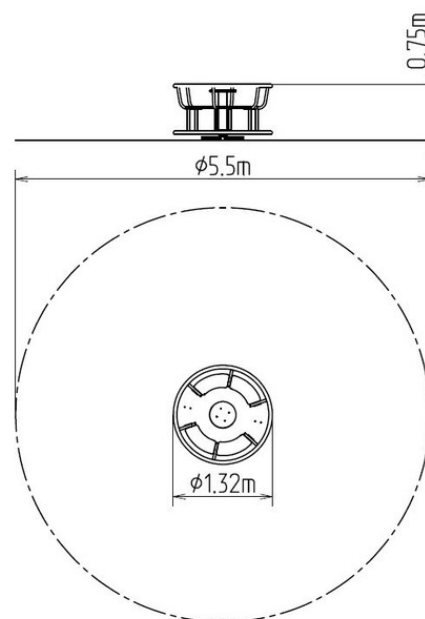
Typ výrobku KO-140K-10

Základné informácie

Veková kategória	3 - 8 rokov
Minimálny priestor	5,5 m x 5,5 m
Rozmer zariadenia d. š. v.:	1,32 m x 1,32 m x 0,75 m
Výška vo ného pádu:	0,5 m
Nosnosť :	270 kg
Max. počet užívateľov:	5
Dopadová plocha: EN 1177	podľa normy EN 1177 - trávnik
Určenie:	exteriér
Dostupnosť náhradných dielov:	dodá výrobca
Certifikát zhody s normou:	SN EN 1176 - 1, 5

Materiál

Kovové časti - konštrukcia oceľ, hliníkový protišmykový plech
 Plastové časti - HDPE



Povrchová úprava

Prášková vypoňovaná farba Komaxit
 Žiarové zinkovanie

Popis

Koloto je zvarovaný z oceľových trubiek a profilu štvorcového prierezu, ktoré sú proti korózii ošetrené povrchovou úpravou zinkovaním, čím sa docielve má výrazné predĺženie životnosti herného prvku a vypoňovaná farba KOMAXIT podľa odtieňu RAL. Tieto konštrukcie sú uložené do betónového lôžka. Všetky ďalšie kovové prvky sú upravované zinkovaním alebo vypoňovaná farba KOMAXIT podľa odtieňu RAL.

Koloto je konštruovaný s ohľadom na vysoké namáhanie a dlhú životnosť. Otočný stred a sedáky sú vyrobené z vysoko kvalitného plastu HDPE (vysokotlakový, celozafarbený polyetylén, ktorý sa vyznačuje vysokou farebnou stálosťou, odolnosťou proti UV žiareniu a hlavne bezpečnosťou, pretože je nelámavý a neohrozuje tak žiadne nebezpečenstvo zranenia detí ostrými úlomkami). Podstata je vyrobená z protišmykového plechu. Všetok spojovací materiál je pozinkovaný alebo nerezový.



Vahadlová dvojhojda ka VH201K - celokovová

Typ výrobku VH-201K-10

Základné informácie

Veková kategória	3 - 12 rokov
Minimálny priestor	6,1 m x 2,3 m
Rozmer zariadenia d. š. v.:	3,08 m x 0,29 m x 0,93 m
Výška vo ného pádu:	1 m
Nosnos :	108 kg
Max. počet užívateľov:	2
Dopadová plocha: EN 1177	pod a normy EN 1177 - trávnik
Určenie:	exteriér
Dostupnosť náhradných dielov:	dodá výrobca
Certifikát zhody s normou:	SN EN 1176 - 1, 6

Materiál

Kovové časti - konštrukcia na ocel'
 Plastové časti - HDPE

Povrchová úprava

Prášková vypoňovaná farba Komaxit
 Žiarové zinkovanie

Popis

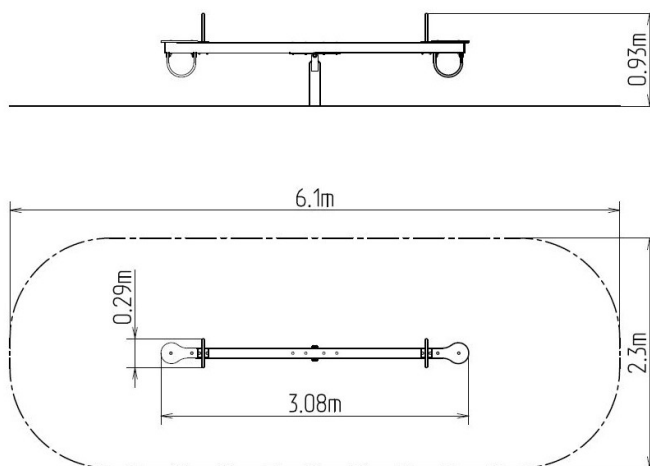
Rameno hojda ky je vyrobené z konštrukčnej ocele (kovový profil 100 x 100 mm), ktorá je upravená povrchovou úpravou zinkovaním, čím sa docielve mi výrazné predženie životnosti herného prvku a vypoňovanou práškovou farbou KOMAXIT pod a odtieňom RAL. Hojda ka je ukotvená bránovými skrutkami do nosnej konštrukcie. Nosná konštrukcia hojda ky je oceňová a je proti korózii chránená žiarovým zinkovaním a uložená do betónového lôžka.

Seda ky sú vyrobené z vysoko kvalitného plastu HDPE (vysokotlakový, celozafarbený polyetylén, ktorý sa vyznačuje vysokou farebnou stálosťou, odolnosťou proti UV žiareniu a hlavne bezpečnosťou, pretože je nelámavý a nehrozí tak žiadne nebezpečenstvo zranenia detí ostrými úlomkami).

Madlá sú oceňové a sú upravované zinkovaním a vypoňovanou farbou KOMAXIT pod a odtieňom RAL. Všetok spojovací materiál je pozinkovaný alebo nerezový. Hojda ka je konštruovaná s ohľadom na vysoké namáhanie a dlhú životnosť. Nárazy sú tlmené gumovými dorazmi.

Vybavenie

1x rameno (kov), 2x seda ky (HDPE), 1x stred s kĺbom (pozink), 2x doraz (guma), 2x madlo (kov)





UNIVERSAL 4U125K - celokovová

Typ výrobku 4U-125K-10

Základné informácie

Veková kategória	3 - 14 rokov
Minimálny priestor	7,3 m x 7,7 m
Rozmer zariadenia d. š. v.:	4,38 m x 3,78 m x 3,13 m
Výška vo ného pádu:	1 m
Nosnosť :	324 kg
Max. počet užívateľov:	6
Dopadová plocha: EN 1177	pod a normy EN 1177 - trávnik
Určenie:	exteriér
Dostupnosť náhradných dielov:	dodá výrobca
Certifikát zhody s normou:	SN EN 1176 - 1, 2, 3

Materiál

Kovové časti - konštrukcia na ocel'
 Plastové časti - HDPE
 Šmýkačka - HDPE
 Drevené časti - vodovzdorná preglejka

Povrchová úprava

Prášková vypoňovaná farba Komaxit
 Žiarové zinkovanie

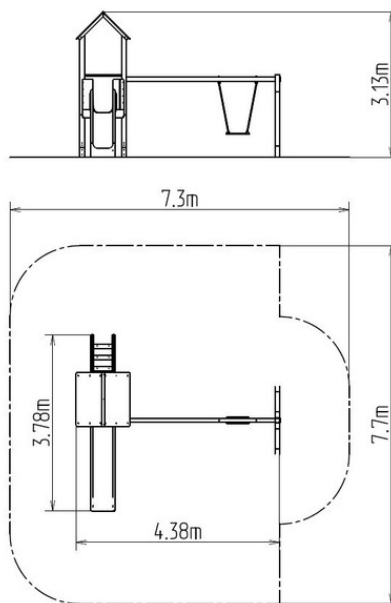
Popis

Nosná konštrukcia vežovej zostavy je vyrobená z konštrukčnej ocele (kovový profil 100 x 100 mm), ktorá je proti korózii ošetrená povrchovou úpravou zinkovaním, čím sa docielve vyvíja výrazné predĺženie životnosti herného prvku a vypoňovaná farba KOMAXIT pod a odtieň RAL. Tieto konštrukcie sú uložené do betónového lôžka. Všetky ďalšie kovové prvky sú upravované zinkovaním alebo vypoňovanou farbou KOMAXIT pod a odtieň RAL.

Šmýkačka je vyrobená z trojvrstvého laminátu. Čelo šmýkačky, nášľapky atď. sú vyrobené z vysoko kvalitného plastu HDPE (vysokotlakový, celozafarbený polyetylén, ktorý sa vyznačuje vysokou farebnou stálosťou, odolnosťou proti UV žiareniu a hlavne bezpečnosťou, pretože je nelámavý a nehrozí tak žiadne nebezpečenstvo zranenia detí ostrými úlomkami). Hojdka je zavesená pomocou pozinkovaných reťazí na kovovom nosníku. Sedadlo hojdkačky je oceňové, obalené mäkkou a pohodlnou gumou. Podesta je vyrobená z vodovzdornej preglejky určenej pre vonkajšie prostredie alebo na prianie zákazníka z HDPE. Všetok spojovací materiál je pozinkovaný alebo nerezový.

Vybavenie

ež, striedka ve tvare "A", 2x kovové bariéry usadené do kovového rámu, šikmý výlez s nášľapky a kovovými madlami, reťazová hojdkačka s kovovým, pozinkovaným ráhom.





Odpadkový kôš so strieškou OK020

Typ výrobku OK-020

Základné informácie

Veková kategória	Nešpecifikované
Minimálny priestor	1,4 m x 1,4 m
Rozmer zariadenia d. š. v.:	0,39 m x 0,39 m x 0,97 m
Výška vo ného pádu:	0 m
Nosnosť :	Nešpecifikované
Max. počet užívateľov:	Nešpecifikované
Dopadová plocha: EN 1177	Neurčené
Určenie:	exteriér
Dostupnosť náhradných dielov:	dodá výrobca
Certifikát zhody s normou:	SN EN 1176 - 1

Materiál

Drevené časti - smrekové drevo
 Kovové časti - konštrukčná oceľ

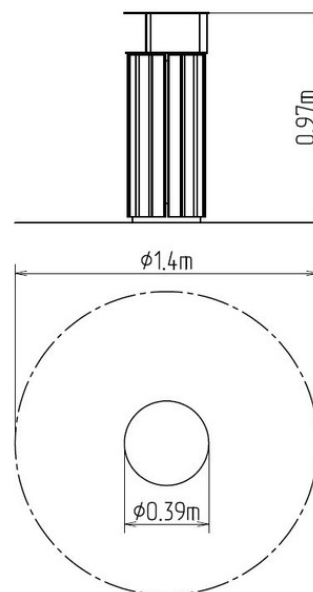
Povrchová úprava

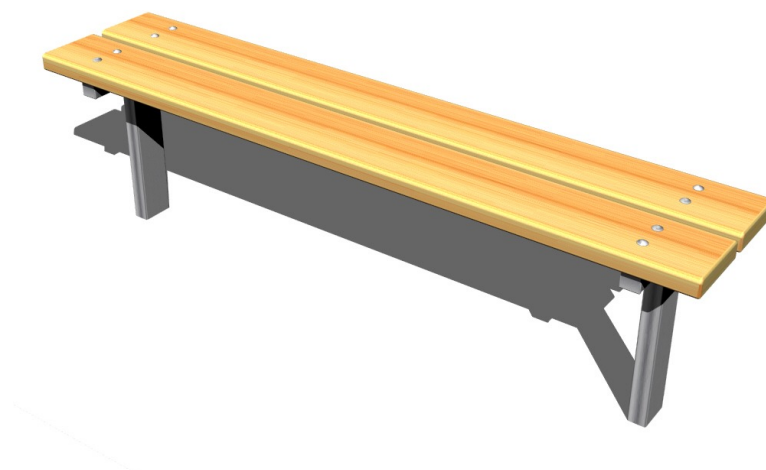
Žiarové zinkovanie

Popis

Odpadkový kôš je vyrobený zo smrekového dreva. Povrchová úprava tohto dreva spočíva v impregnácii a aplikácii vrchného lazúrovacieho laku. **Táto konštrukcia je uložená do betónového lôžka.**

Kovový rám a vložka odpadkového koša sú vyrobené z pozinkovanej ocele. Všetok spojovací materiál je pozinkovaný alebo nerezový. Objem: 60 l





Lavička LA105D (na zabetónovanie)

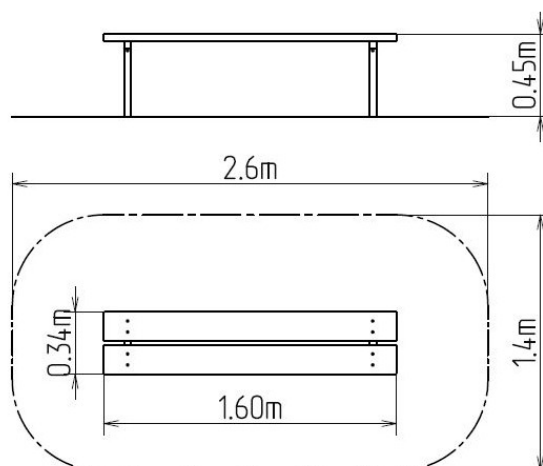
Typ výrobku LA-105D-10

Základné informácie

Veková kategória	Nešpecifikované
Minimálny priestor	2,6 m x 1,4 m
Rozmer zariadenia d. š. v.:	1,6 m x 0,34 m x 0,45 m
Výška vo ného pádu:	m
Nosnosť :	Nešpecifikované
Max. počet užívateľov:	Nešpecifikované
Dopadová plocha: EN 1177	Neurčené
Určenie:	exteriér
Dostupnosť náhradných dielov:	dodá výrobca
Certifikát zhody s normou:	SN EN 1176 - 1

Materiál

Drevené časti - smrekové drevo, na želanie dubové
 Kovové časti - konštrukcia ocel'



Povrchová úprava

Impregnácia a trojvrstvová aplikácia vrchného lazúrovacieho laku
 Žiarové zinkovanie

Popis

Lavička je vyrobená zo smrekového dreva, na prianie zákazníka z dubového dreva. Povrchová úprava tohto dreva spočíva v impregnácii a trojvrstvej aplikácii vrchného lazúrovacieho laku, splývajúcej podmienky normy EN 71/3 (bezpečné pre detské hry). Stojky lavičky sú vyrobené z konštrukčnej ocele (kovový profil 40 x 40 mm), ktorá je proti korózii chránená žiarovým zinkovaním, čím sa docielí veľmi výrazného predĺženia životnosti lavičky. Tieto konštrukcie sú uložené do betónového lôžka. Všetok spojovací materiál je pozinkovaný alebo nerezový.